

Диски для шарнирных оснований с демпфированием

Описание товара/фотография продукта



Описание

Материал:

Диск из цинкового сплава или из нержавеющей стали 1.4305.
Изоляционная плита из полиуретан-эластомера (Sylomer V12).

Исполнение:

Диск цинковый сплав, черный, с порошковым покрытием. Диск, нержавеющая сталь, чистый. Изоляционная пластина серая, клееная, нескользящая. Область применения от -30 °C до +70 °C.

Указание:

Указанная в таблице допустимая нагрузка является рекомендацией, показывающей до какой перманентно-статической нагрузки может применяться данный элемент амортизации.

Эта статическая нагрузка соответствует удельному давлению $0,4 \text{ Н/мм}^2$, в котором материал достигает оптимальных качеств амортизации. При этом учитывается, что динамические усилия приводят к дополнительной нагрузке $0,6 \text{ Н/мм}^2$.

Изоляционная пластина поглощает вибрации и предотвращает скольжение шарнирного основания.

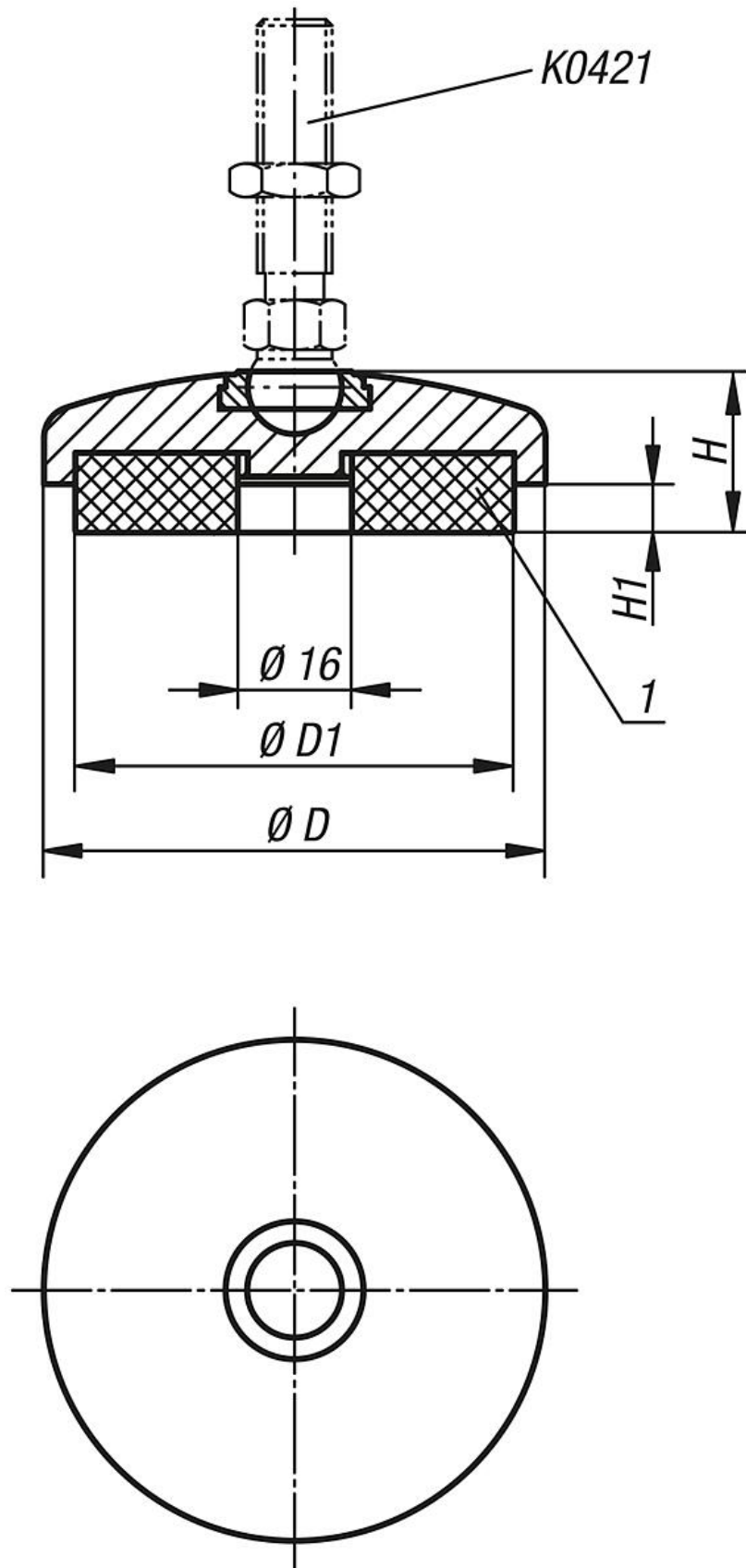
Шарнирные основания компонуются из диска и ходового винта или шаровой головки. Каждый диск может комбинироваться с любым ходовым винтом или шаровой головкой.

Подходящие ходовые винты смотри K0421.

Подходящие шаровые головки смотри K0422.

Указание на чертеже:

1) Изоляционная плита



Диски для шарнирных оснований с демпфированием

Обзор изделий

Диски для шарнирных оснований из цинкового сплава

Номер заказа	Материал основы	D	D1	H	H1 (при сжатии 0 / 0,4 / 0,6 Н/мм ²)	Допустимая нагрузка макс., кН
K0419.20401	цинк	40	30,5	25	7 / 5,9 / 4,8	0,062
K0419.20501	цинк	50	40,5	25	7 / 5,9 / 4,8	0,212
K0419.20601	цинк	60	50	25	7 / 5,9 / 4,8	0,433
K0419.20801	цинк	80	68	25	7 / 5,9 / 4,8	0,614
K0419.20402	нержавеющая сталь	40	30,5	25	7 / 5,8 / 4,9	0,212
K0419.20502	нержавеющая сталь	50	40,5	25	7 / 5,8 / 4,9	0,435
K0419.20602	нержавеющая сталь	60	50	25	7 / 5,8 / 4,9	0,705
K0419.20802	нержавеющая сталь	80	68	25	7 / 5,8 / 4,9	1,372