

## Диски для опор из цинкового сплава или нержавеющей стали, форма А

### Описание товара/фотография продукта



### Описание

#### Материал:

Диск литой из цинка или нержавеющей стали 1.4305.

#### Исполнение:

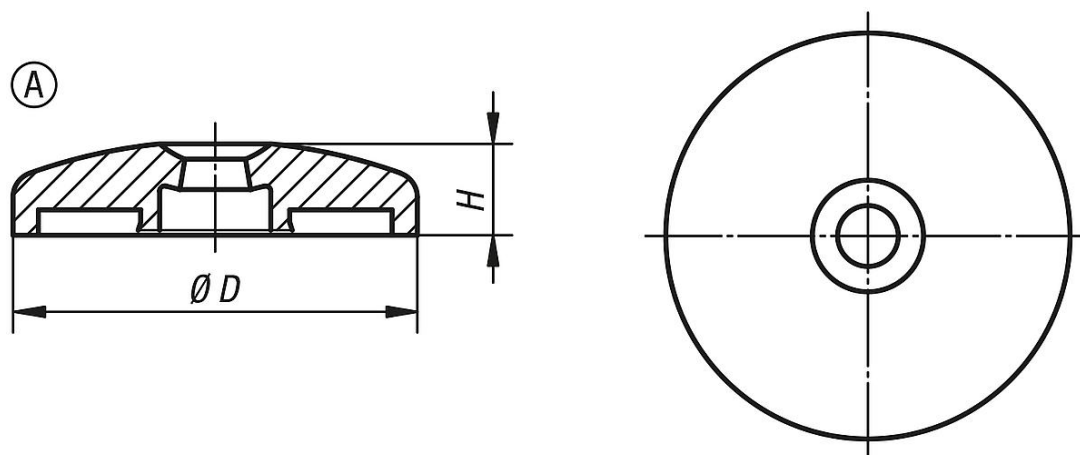
Диск цинковый сплав, черный, с порошковым покрытием. Диск, нержавеющая сталь, чистый.

#### Указание:

Опоры компонуются из диска и ходового винта. Каждый диск может комбинироваться с каждым ходовым винтом.

Подходящие ходовые винты смотри K0427.

### Чертежи



### Обзор изделий

Номер заказа	Форма	Материал основы	D	A	H	Допустимая нагрузка макс., кН
K0425.10401	A	цинк	40	-	18	20
K0425.10451	A	цинк	45	-	18	25
K0425.10501	A	цинк	50	-	18	25
K0425.10601	A	цинк	60	-	18	35
K0425.10801	A	цинк	80	-	18	35
K0425.11001	A	цинк	100	-	18	35
K0425.11201	A	цинк	120	-	18	35
K0425.10602	A	нержавеющая сталь	60	-	18	45
K0425.10802	A	нержавеющая сталь	80	-	18	45
K0425.11002	A	нержавеющая сталь	100	-	18	45

