

## Диски для опор из цинкового сплава или нержавеющей стали, форма В

### Описание товара/фотография продукта



### Описание

#### Материал:

Диск из цинкового сплава или нержавеющей сталь 1.4305.  
Плата антискольжения из термопластичного эластомера.

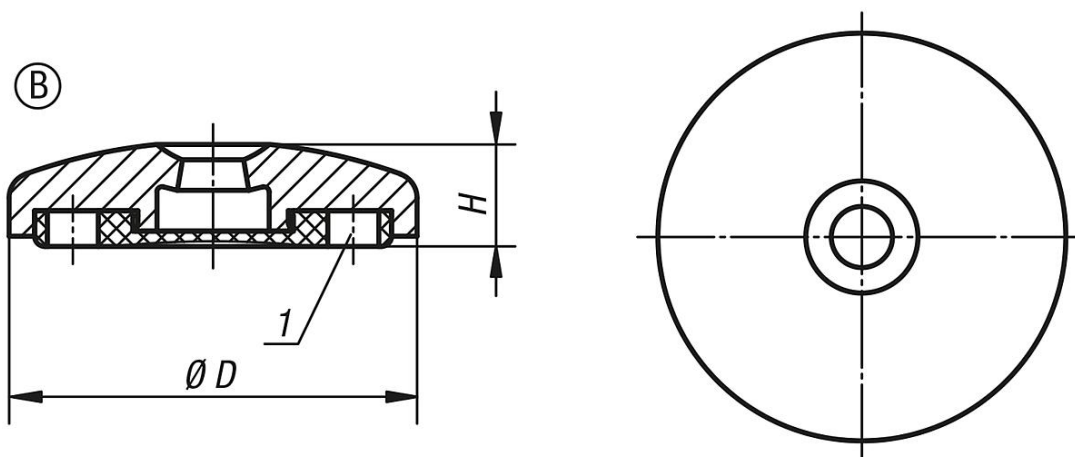
#### Исполнение:

Диск цинковый сплав, черный, с порошковым покрытием. Диск, нержавеющая сталь, чистый.

#### Указание:

Опоры компонуются из диска и ходового винта. Каждый диск может комбинироваться с каждым ходовым винтом.  
Плата антискольжения поглощает вибрации и предотвращает скольжение опор.  
Подходящие ходовые винты смотри K0427.

### Чертежи



### Обзор изделий

Номер заказа	Форма	Материал основы	D	A	H	Допустимая нагрузка макс., кН
K0425.20601	B	цинк	60	-	20	35
K0425.20801	B	цинк	80	-	20	35
K0425.21001	B	цинк	100	-	20	35
K0425.21201	B	цинк	120	-	20	35
K0425.20602	B	нержавеющая сталь	60	-	20	45
K0425.20802	B	нержавеющая сталь	80	-	20	45
K0425.21002	B	нержавеющая сталь	100	-	20	45