

## Диски для опор из цинкового сплава или нержавеющей стали, форма D

### Описание товара/фотография продукта



### Описание

#### Материал:

Диск из цинкового сплава или нержавеющей сталь 1.4305.  
Плата антискольжения из термопластичного эластомера.

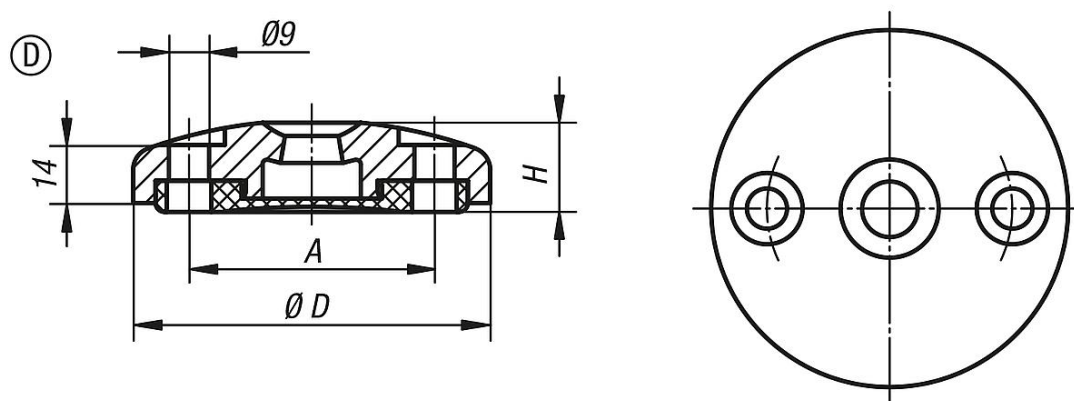
#### Исполнение:

Диск цинковый сплав, черный, с порошковым покрытием. Диск, нержавеющая сталь, чистый.

#### Указание:

Опоры компонуются из диска и ходового винта. Каждый диск может комбинироваться с каждым ходовым винтом.  
Плата антискольжения поглощает вибрации и предотвращает скольжение опор.  
Подходящие ходовые винты смотри K0427.

### Чертежи



### Обзор изделий

Номер заказа	Форма	Материал основы	D	A	H	Допустимая нагрузка макс., кН
K0425.40801	D	цинк	80	55	20	35
K0425.41001	D	цинк	100	74	20	35
K0425.40802	D	нержавеющая сталь	80	55	20	45
K0425.41002	D	нержавеющая сталь	100	74	20	45