

Диски с консолью для опор из цинкового сплава, форма С

Описание товара/фотография продукта



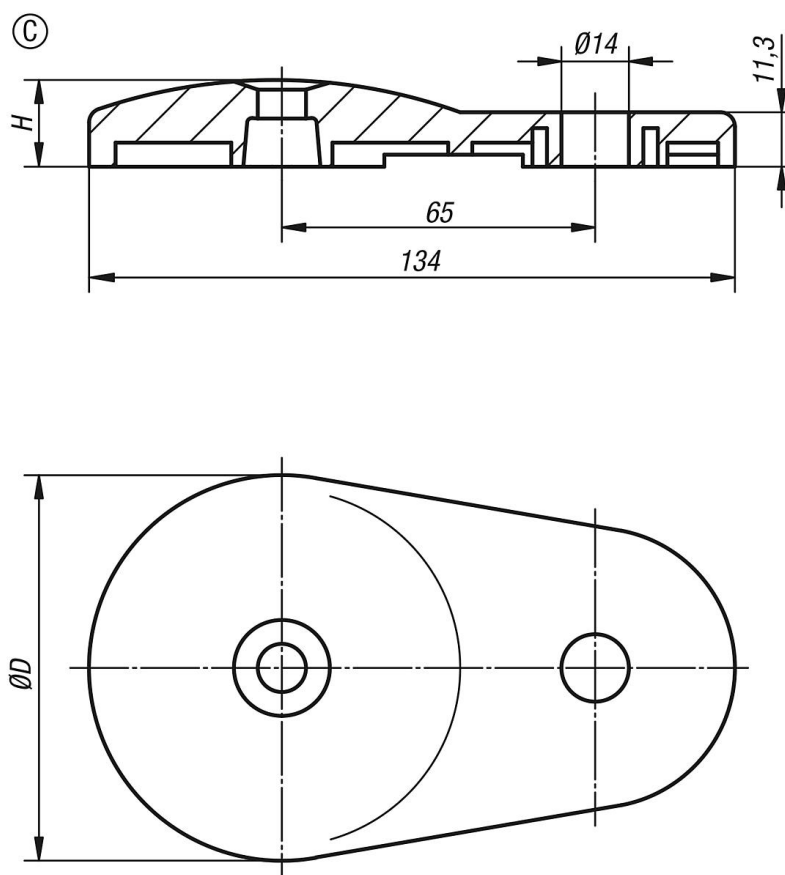
Описание

Материал:
Диск литой из цинка.

Исполнение:
Диск черный с порошковым покрытием.

Указание:
Опоры компонуются из диска и ходового винта. Каждый диск может комбинироваться с каждым ходовым винтом.
Подходящие ходовые винты смотри K0427.

Чертежи



Обзор изделий

Диски с консолью для опор из цинкового сплава

Номер заказа	Форма	D	H	Допустимая нагрузка макс., кН
K0426.30801	C	80	18	35

