

## Ручки трубчатые, алюминий, круглые

### Описание товара/фотография продукта



### Описание

#### Описание продукта:

Ручка машины впечатляет массивным внешним видом, высокой устойчивостью и минимальным весом. Запатентованная система крепления позволяет осуществлять монтаж с обратной стороны — на передней стороне болтов не будет видно. С износостойчивой поверхностью, подлежащей очистке, ручка оптимально вписывается в окружающую среду.

#### Материал:

Круглая трубка алюминиевая EN AW-6060.  
Резьбовая втулка стальная.

#### Исполнение:

анодированный натурального цвета или с порошковым покрытием чёрного, рубинового RAL 3003 или ярко-красного RAL 3020 цвета

#### Указание:

Крепежный материал не входит в комплект поставки. Для надежной и продолжительной фиксации рекомендуется использовать винты с цилиндрической головкой, шестигранным углублением и резьбовым стопорным элементом.

#### Монтаж:

Закрепить ручку станка можно с обратной стороны. Для этого предусмотрены винты DIN с цилиндрической головкой и внутренним шестигранником или винты с шестигранной головкой с резьбой размером M8.

#### Преимущества:

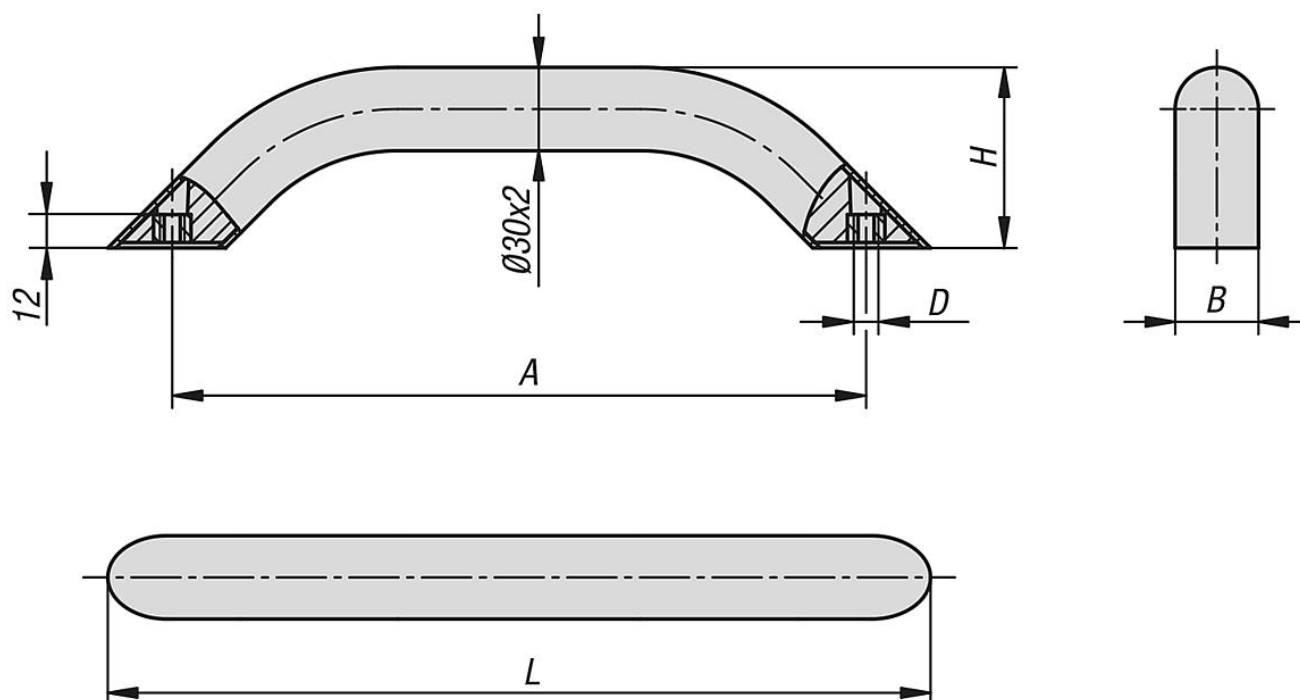
Солидный внешний вид при небольшом весе.  
Элегантный, неустаревающий дизайн.  
Ручка эргономичной формы.  
Запатентованная система крепления для монтажа на обратной стороне.

#### Принадлежности:

K0869 Винты с цилиндрической головкой и шестигранным углублением, DIN 912/DIN EN ISO 4762, резьбовой стопорный элемент  
K0869 Винты с цилиндрической головкой и шестигранным углублением, DIN 912/DIN EN ISO 4762  
K0871 Болты с шестигранной головкой DIN 933/DIN-EN-ISO 4017

## Ручки трубчатые, алюминий, круглые

### Чертежи



### Обзор изделий

#### Ручки трубчатые круглые из алюминия

Номер заказа	Цвет основы	Поверхность корпуса	A	B	D	H	L	Допустимая нагрузка Н
K0795.250083	натуральный	анодированный	250	30	M8	65	296,4	1000
K0795.300083	натуральный	анодированный	300	30	M8	65	346,4	1000
K0795.400083	натуральный	анодированный	400	30	M8	65	446,4	1000
K0795.500083	натуральный	анодированный	500	30	M8	65	546,4	1000
K0795.250081	черный	с порошковым покрытием	250	30	M8	65	296,4	1000
K0795.300081	черный	с порошковым покрытием	300	30	M8	65	346,4	1000
K0795.400081	черный	с порошковым покрытием	400	30	M8	65	446,4	1000
K0795.500081	черный	с порошковым покрытием	500	30	M8	65	546,4	1000
K0795.2500827	рубиново-красный RAL 3003	с порошковым покрытием	250	30	M8	65	296,4	1000
K0795.3000827	рубиново-красный RAL 3003	с порошковым покрытием	300	30	M8	65	346,4	1000
K0795.4000827	рубиново-красный RAL 3003	с порошковым покрытием	400	30	M8	65	446,4	1000
K0795.5000827	рубиново-красный RAL 3003	с порошковым покрытием	500	30	M8	65	546,4	1000
K0795.2500884	ярко-красный RAL 3020	с порошковым покрытием	250	30	M8	65	296,4	1000
K0795.3000884	ярко-красный RAL 3020	с порошковым покрытием	300	30	M8	65	346,4	1000
K0795.4000884	ярко-красный RAL 3020	с порошковым покрытием	400	30	M8	65	446,4	1000
K0795.5000884	ярко-красный RAL 3020	с порошковым покрытием	500	30	M8	65	546,4	1000

### Указание(я) к данному товару

