

Диски для опор ESO из цинкового сплава, нержавеющей стали или пластмассы

Описание товара/фотография продукта



Описание

Материал:

Диск из термопласта, цинкового сплава или нержавеющей стали 1.4305.
Плата антискольжения из термопластичного эластомера.

Исполнение:

Диск термопласт черный.
Диск цинковый сплав синий оцинкованный.
Диск из нержавеющей стали, чистый.

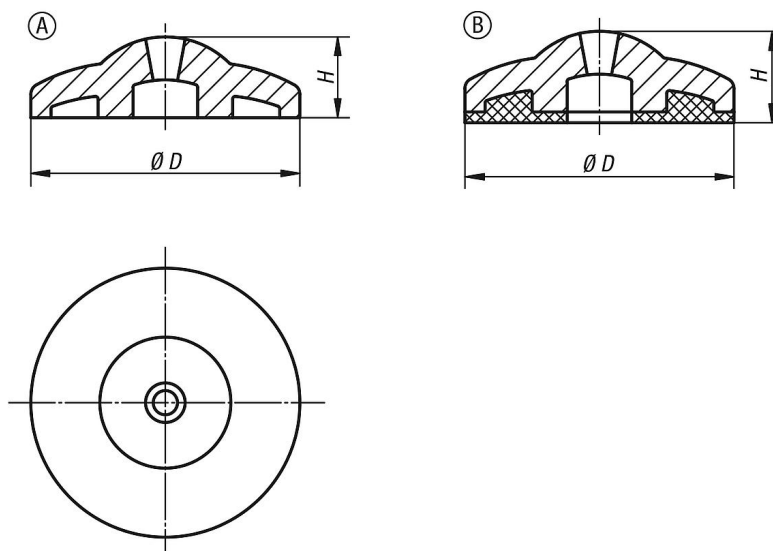
Указание:

Опоры ESO компонуются из диска и ходового винта. Каждый диск может комбинироваться с каждым ходовым винтом.
Плата антискольжения поглощает вибрации и предотвращает скольжение опор.
Подходящие ходовые винты смотри K0429.

Указание на чертеже:

Форма А без пластины антискольжения
Форма В с пластиной антискольжения

Чертежи



Обзор изделий

Диски для опор ESO из цинкового сплава

Номер заказа	Форма	Материал основы	D	H	Допустимая нагрузка макс., кН
K0428.10301	A	цинк	30	11,5	16
K0428.10401	A	цинк	40	12	18
K0428.10501	A	цинк	50	14,5	20
K0428.20301	B	цинк	30	13,5	16
K0428.20401	B	цинк	40	14,5	18
K0428.20501	B	цинк	50	17,5	20
K0428.10302	A	нержавеющая сталь	30	11,5	22

Диски для опор ECO из цинкового сплава, нержавеющей стали или пластмассы

Обзор изделий

Номер заказа	Форма	Материал основы	D	H	Допустимая нагрузка макс., кН
K0428.10402	A	нержавеющая сталь	40	12	24
K0428.10502	A	нержавеющая сталь	50	14,5	26
K0428.20302	B	нержавеющая сталь	30	13,5	22
K0428.20402	B	нержавеющая сталь	40	14,5	24
K0428.20502	B	нержавеющая сталь	50	17,5	26
K0428.10303	A	Термопласт	30	11,5	15
K0428.10403	A	Термопласт	40	12	15
K0428.10503	A	Термопласт	50	14,5	15
K0428.20303	B	Термопласт	30	13,5	15
K0428.20403	B	Термопласт	40	14,5	15
K0428.20503	B	Термопласт	50	17,5	15

Диски для опор ECO из нержавеющей стали

Номер заказа	Форма	D	H	Допустимая нагрузка макс., кН
K0428.10302	A	30	11,5	22
K0428.10402	A	40	12	24
K0428.10502	A	50	14,5	26
K0428.20302	B	30	13,5	22
K0428.20402	B	40	14,5	24
K0428.20502	B	50	17,5	26

Диски для опор ECO из пластмасс

Номер заказа	Форма	D	H	Допустимая нагрузка макс., кН
K0428.10303	A	30	11,5	15
K0428.10403	A	40	12	15
K0428.10503	A	50	14,5	15
K0428.20303	B	30	13,5	15
K0428.20403	B	40	14,5	15
K0428.20503	B	50	17,5	15