

Зажимные рычаги, пластмасса, эргономичные, с внутренней резьбой, резьбовая вставка из стали, с синим пассивированием

Описание товара/фотография продукта



Вывод из зацепления  
путем поднятия



## Описание

### Материал:

Рукоятка: твердый компонент из усиленного полимера, с зубчатым кольцом, выполненным методом литья под давлением из цинкового сплава.

Мягкий компонент из термопластичного эластомера.

Металлические детали: Класс прочности: 5.8.

### Исполнение:

Стальные части - синяя пассивация.

### Указание:

Серийная поставка в цветовой комбинации:

графитово-черный оттенок RAL 9011 (твердый компонент) и

черно-серый оттенок RAL 7021 (мягкий компонент).

Благодаря мягкому компоненту достигается особая эргономичность промышленной фурнитуры. Закрытое исполнение защищает от загрязнений. Данная конструкция была разработана с учетом особенностей захвата руки.

Кнопка рычага облегчает расцепление и обеспечивает удобное перемещение ручки.

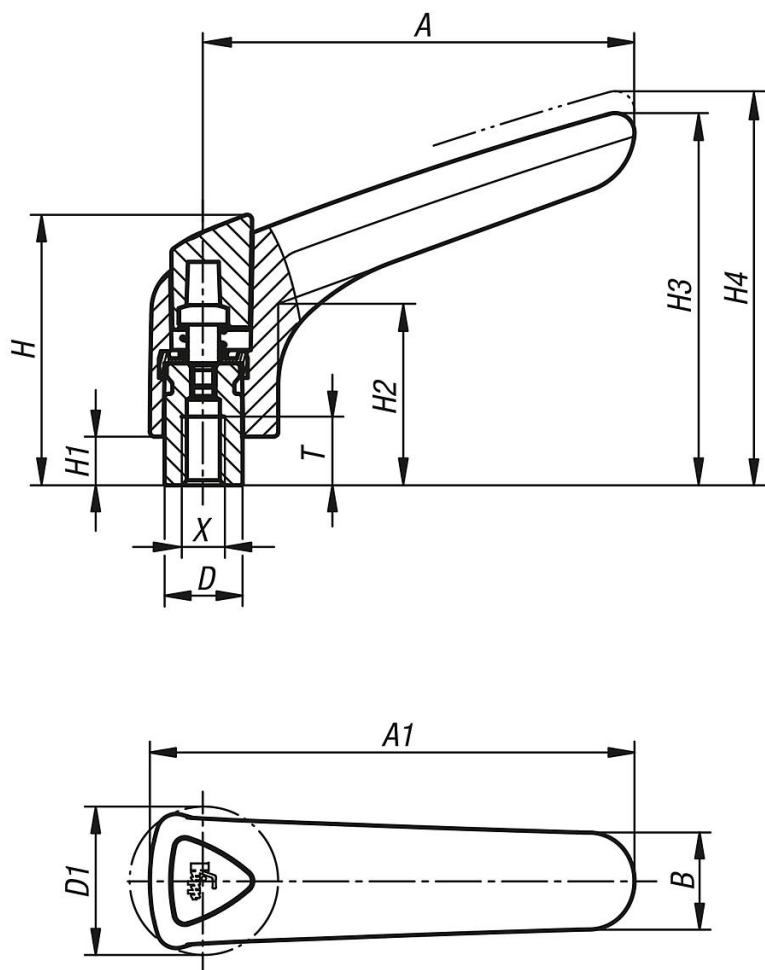
### По запросу:

Другие варианты внутренней резьбы, цвета а так же специальное исполнение.

Величина „Н1“ по желанию доступна другой длины при надбавке к цене.

Зажимные рычаги, пластмасса, эргономичные, с внутренней резьбой, резьбовая вставка из стали, с синим пассивированием

Чертежи



## Обзор изделий

Номер заказа	X	T	D	D1	H	H1	H2	H3	H4	A	A1	B	Число зубьев
K0981.3081	M8	14	16	30,5	55,6	10	37,3	76,5	81	88,5	99,5	20	22
K0981.3101	M10	14	16	30,5	55,6	10	37,3	76,5	81	88,5	99,5	20	22