

Рукоятки звездообразные, антибактериальные, согласно DIN 6336, стальные части из нержавеющей стали, форма L

Описание товара/фотография продукта



Описание

Материал:

Термопласт цвета серого шифера.

Втулка или резьбовая шпилька из нержавеющей стали 1.4305.

Исполнение:

Втулка или резьбовой болт чистые.

Применение:

Антибактериальные изделия линейки KIPP MEDI grip обладают высокой эффективностью в отношении целого ряда вредоносных микроорганизмов: бактерий, грибов и других, а также полирезистентных бактерий (например, MRSA).

Микрочастицы серебра, внедренные в состав используемой пластмассы, проявляют антибактериальное действие, эффективность которого сохраняется на протяжении всего цикла жизни изделия.

Принцип действия:

ионы серебра на поверхности изделия эффективно подавляют рост вредоносных микроорганизмов, при этом отмечается постоянное сокращение численности патогенов, присутствующих на изделиях MEDI grip (проверено и подтверждено аккредитованной испытательной лабораторией).

В периоды между циклами очистки риск инфекции при контакте с данными изделиями значительно снижен.

Преимущества:

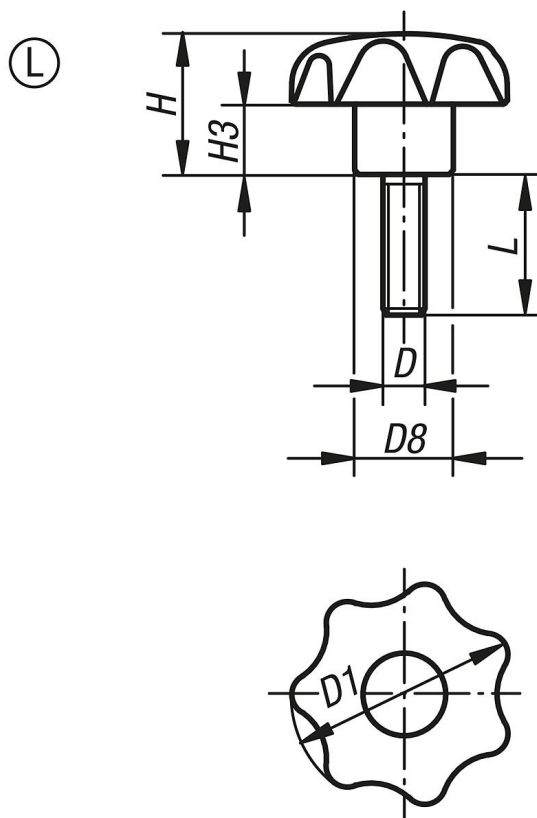
Устойчивость к влажности и очистителям (при дезинфекции), отсутствие токсичных побочных воздействий.

Применение:

Установка на станки, устройства и оборудование, а также в учреждениях, которые работают в областях с повышенными требованиями к гигиене (например, в больницах, врачебных кабинетах, реабилитационных центрах, на пищевом производстве), применение в официальных учреждениях или в учреждениях с большим количеством людей (например, в домах престарелых, детских воспитательных учреждениях).

Рукоятки звездообразные, антибактериальные, согласно DIN 6336, стальные части из нержавеющей стали, форма L

Чертежи



Обзор изделий

Номер заказа	Форма	D	D1	D8	H	H3	L
K0154.12408144X25	L	M8	40	18	25	13	25