



Описание

Материал:

Термопласт армированный стекловолокном. Ось нержавеющая сталь.

Исполнение:

Шарнир чёрный. Ось, Без покрытия.

Указание:

Все шарнирные петли поставляются также по запросу с направляющими язычками под пазы алюминиевых профилей (паз 6, 8 и 10). Они облегчают монтаж, обеспечивают устойчивость петли к скручиванию и повышают ее стойкость к нагрузкам.

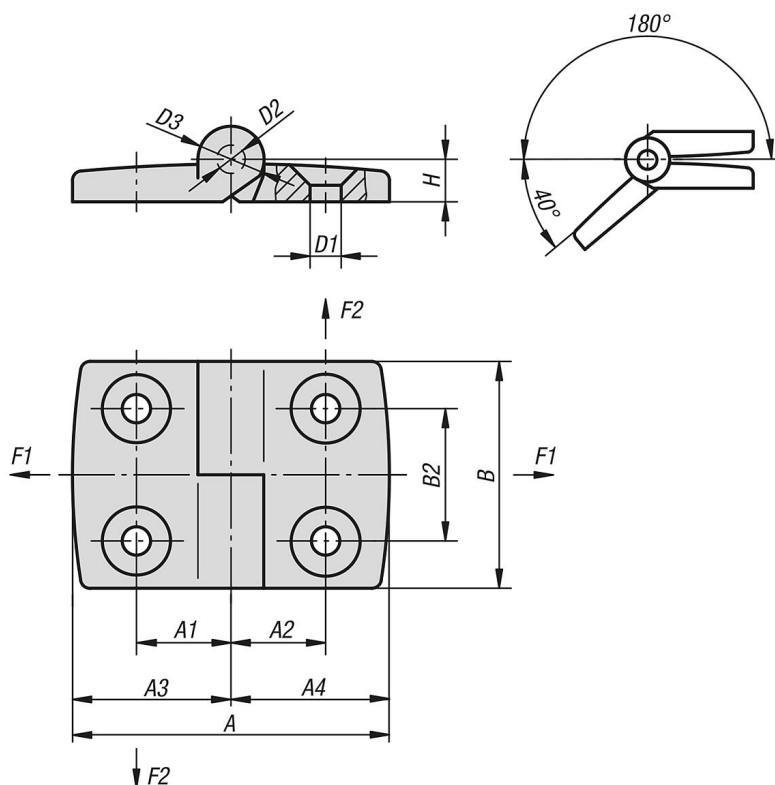
Указанные значения нагрузок на шарнирные петли представляют собой справочные значения рекомендательного характера, без учета факторов безопасности и с исключением любой ответственности. Указанные значения предназначены только для информации и не представляют собой юридически обязывающую гарантию качества.

Значения нагрузок определены в лабораторных условиях. Каждый пользователь должен определить индивидуально пригодность шарнирной петли для конкретного случая применения.

На полученные значения могут повлиять самые различные материалы, на которых производится крепление шарнирных петель, а также способы крепления, климатические условия и износ.

Шарниры из пластмасс навесные, левые

Чертежи



Обзор изделий

Шарниры из пластмасс, навесные, левые

| Номер заказа | A | A1 | A2 | A3 | A4 | B | B2 | D1 | D2 | D3 | H | F1 N | F2 N |
|---------------|------|------|------|------|------|----|----|-----|----|----|---|---------|---------|
| K0434.1251515 | 52 | 15 | 15 | 26 | 26 | 48 | 28 | 6,6 | 6 | 14 | 9 | 625 | 425 |
| K0434.1251518 | 55,5 | 15 | 17,5 | 26 | 29,5 | 48 | 28 | 6,6 | 6 | 14 | 9 | 700 | 500 |
| K0434.1251520 | 61,5 | 15 | 20 | 26 | 35,5 | 48 | 28 | 6,6 | 6 | 14 | 9 | 700 | 400 |
| K0434.1251523 | 64,5 | 15 | 22,5 | 26 | 38,5 | 48 | 28 | 6,6 | 6 | 14 | 9 | 800 | 350 |
| K0434.1251525 | 69,5 | 15 | 25 | 26 | 43,5 | 48 | 28 | 6,6 | 6 | 14 | 9 | 800 | 325 |
| K0434.1251528 | 74,5 | 15 | 27,5 | 26 | 48,5 | 48 | 28 | 6,6 | 6 | 14 | 9 | 800 | 320 |
| K0434.1251533 | 83,5 | 15 | 32,5 | 26 | 57,5 | 48 | 28 | 6,6 | 6 | 14 | 9 | 800 | 240 |
| K0434.1301815 | 55,5 | 17,5 | 15 | 29,5 | 26 | 48 | 28 | 6,6 | 6 | 14 | 9 | 750 | 450 |
| K0434.1301818 | 59 | 17,5 | 17,5 | 29,5 | 29,5 | 48 | 28 | 6,6 | 6 | 14 | 9 | 750 | 500 |
| K0434.1301820 | 65 | 17,5 | 20 | 29,5 | 35,5 | 48 | 28 | 6,6 | 6 | 14 | 9 | 750 | 400 |
| K0434.1301823 | 68 | 17,5 | 22,5 | 29,5 | 38,5 | 48 | 28 | 6,6 | 6 | 14 | 9 | 800 | 350 |
| K0434.1301825 | 73 | 17,5 | 25 | 29,5 | 43,5 | 48 | 28 | 6,6 | 6 | 14 | 9 | 800 | 350 |
| K0434.1301828 | 78 | 17,5 | 27,5 | 29,5 | 48,5 | 48 | 28 | 6,6 | 6 | 14 | 9 | 800 | 350 |
| K0434.1301833 | 87 | 17,5 | 32,5 | 29,5 | 57,5 | 48 | 28 | 6,6 | 6 | 14 | 9 | 800 | 240 |
| K0434.1352015 | 61,5 | 20 | 15 | 35,5 | 26 | 48 | 28 | 6,6 | 6 | 14 | 9 | 750 | 400 |
| K0434.1352018 | 65 | 20 | 17,5 | 35,5 | 29,5 | 48 | 28 | 6,6 | 6 | 14 | 9 | 750 | 500 |
| K0434.1352020 | 71 | 20 | 20 | 35,5 | 35,5 | 48 | 28 | 6,6 | 6 | 14 | 9 | 750 | 400 |
| K0434.1352023 | 74 | 20 | 22,5 | 35,5 | 38,5 | 48 | 28 | 6,6 | 6 | 14 | 9 | 800 | 350 |
| K0434.1352025 | 79 | 20 | 25 | 35,5 | 43,5 | 48 | 28 | 6,6 | 6 | 14 | 9 | 800 | 350 |
| K0434.1352028 | 84 | 20 | 27,5 | 35,5 | 48,5 | 48 | 28 | 6,6 | 6 | 14 | 9 | 900 | 350 |
| K0434.1352033 | 93 | 20 | 32,5 | 35,5 | 57,5 | 48 | 28 | 6,6 | 6 | 14 | 9 | 800 | 240 |
| K0434.1402315 | 64,5 | 22,5 | 15 | 38,5 | 26 | 48 | 28 | 6,6 | 6 | 14 | 9 | 650 | 425 |
| K0434.1402318 | 68 | 22,5 | 17,5 | 38,5 | 29,5 | 48 | 28 | 6,6 | 6 | 14 | 9 | 750 | 500 |
| K0434.1402320 | 74 | 22,5 | 20 | 38,5 | 35,5 | 48 | 28 | 6,6 | 6 | 14 | 9 | 750 | 400 |
| K0434.1402323 | 77 | 22,5 | 22,5 | 38,5 | 38,5 | 48 | 28 | 6,6 | 6 | 14 | 9 | 800 | 400 |
| K0434.1402328 | 87 | 22,5 | 27,5 | 38,5 | 48,5 | 48 | 28 | 6,6 | 6 | 14 | 9 | 800 | 350 |

Шарниры из пластмасс навесные, левые

Обзор изделий

| Номер заказа | A | A1 | A2 | A3 | A4 | B | B2 | D1 | D2 | D3 | H | F1 N | F2 N |
|---------------|------|------|------|------|------|----|----|-----|----|----|---|---------|---------|
| K0434.1402333 | 96 | 22,5 | 32,5 | 38,5 | 57,5 | 48 | 28 | 6,6 | 6 | 14 | 9 | 800 | 240 |
| K0434.1452515 | 69,5 | 25 | 15 | 43,5 | 26 | 48 | 28 | 6,6 | 6 | 14 | 9 | 650 | 425 |
| K0434.1452518 | 73 | 25 | 17,5 | 43,5 | 29,5 | 48 | 28 | 6,6 | 6 | 14 | 9 | 750 | 500 |
| K0434.1452520 | 79 | 25 | 20 | 43,5 | 35,5 | 48 | 28 | 6,6 | 6 | 14 | 9 | 700 | 400 |
| K0434.1452523 | 82 | 25 | 22,5 | 43,5 | 38,5 | 48 | 28 | 6,6 | 6 | 14 | 9 | 800 | 350 |
| K0434.1452525 | 87 | 25 | 25 | 43,5 | 43,5 | 48 | 28 | 6,6 | 6 | 14 | 9 | 800 | 325 |
| K0434.1452528 | 92 | 25 | 27,5 | 43,5 | 48,5 | 48 | 28 | 6,6 | 6 | 14 | 9 | 800 | 320 |
| K0434.1452533 | 101 | 25 | 32,5 | 43,5 | 57,5 | 48 | 28 | 6,6 | 6 | 14 | 9 | 800 | 240 |
| K0434.1502815 | 74,5 | 27,5 | 15 | 48,5 | 26 | 48 | 28 | 6,6 | 6 | 14 | 9 | 650 | 425 |
| K0434.1502818 | 78 | 27,5 | 17,5 | 48,5 | 29,5 | 48 | 28 | 6,6 | 6 | 14 | 9 | 750 | 500 |
| K0434.1502820 | 84 | 27,5 | 20 | 48,5 | 35,5 | 48 | 28 | 6,6 | 6 | 14 | 9 | 700 | 400 |
| K0434.1502823 | 87 | 27,5 | 22,5 | 48,5 | 38,5 | 48 | 28 | 6,6 | 6 | 14 | 9 | 800 | 350 |
| K0434.1502825 | 92 | 27,5 | 25 | 48,5 | 43,5 | 48 | 28 | 6,6 | 6 | 14 | 9 | 800 | 325 |
| K0434.1502828 | 97 | 27,5 | 27,5 | 48,5 | 48,5 | 48 | 28 | 6,6 | 6 | 14 | 9 | 800 | 320 |
| K0434.1502833 | 106 | 27,5 | 32,5 | 48,5 | 57,5 | 48 | 28 | 6,6 | 6 | 14 | 9 | 800 | 240 |
| K0434.1603315 | 83,5 | 32,5 | 15 | 57,5 | 26 | 48 | 28 | 6,6 | 6 | 14 | 9 | 650 | 425 |
| K0434.1603318 | 87 | 32,5 | 17,5 | 57,5 | 29,5 | 48 | 28 | 6,6 | 6 | 14 | 9 | 750 | 500 |
| K0434.1603320 | 93 | 32,5 | 20 | 57,5 | 35,5 | 48 | 28 | 6,6 | 6 | 14 | 9 | 700 | 400 |
| K0434.1603323 | 96 | 32,5 | 22,5 | 57,5 | 38,5 | 48 | 28 | 6,6 | 6 | 14 | 9 | 800 | 350 |
| K0434.1603325 | 101 | 32,5 | 25 | 57,5 | 43,5 | 48 | 28 | 6,6 | 6 | 14 | 9 | 800 | 325 |
| K0434.1603328 | 106 | 32,5 | 27,5 | 57,5 | 48,5 | 48 | 28 | 6,6 | 6 | 14 | 9 | 900 | 320 |
| K0434.1603333 | 115 | 32,5 | 32,5 | 57,5 | 57,5 | 48 | 28 | 6,6 | 6 | 14 | 9 | 900 | 240 |