

Шарниры из пластмасс навесные, правые

Описание товара/фотография продукта



Описание

Материал:

Термопласт армированный стекловолокном. Ось нержавеющая сталь.

Исполнение:

Шарнир чёрный. Ось, Без покрытия.

Указание:

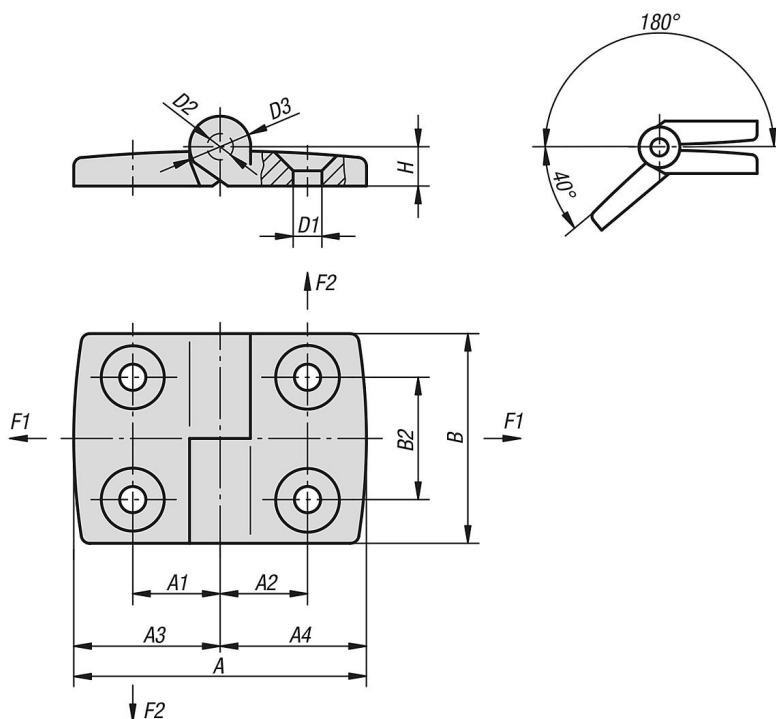
Все шарнирные петли поставляются также по запросу с направляющими язычками под пазы алюминиевых профилей (паз 6, 8 и 10). Они облегчают монтаж, обеспечивают устойчивость петли к скручиванию и повышают ее стойкость к нагрузкам.

Указанные значения нагрузок на шарнирные петли представляют собой справочные значения рекомендательного характера, без учета факторов безопасности и с исключением любой ответственности. Указанные значения предназначены только для информации и не представляют собой юридически обязывающую гарантию качеств.

Значения нагрузок определены в лабораторных условиях. Каждый пользователь должен определить индивидуально пригодность шарнирной петли для конкретного случая применения.

На полученные значения могут повлиять самые различные материалы, на которых производится крепление шарнирных петель, а также способы крепления, климатические условия и износ.

Чертежи



Шарниры из пластмасс навесные, правые

Обзор изделий

Шарниры из пластмасс, навесные, правые

Номер заказа	A	A1	A2	A3	A4	B	B2	D1	D2	D3	H	F1 N	F2 N
K0434.2251515	52	15	15	26	26	48	28	6,6	6	14	9	625	425
K0434.2251518	55,5	15	17,5	26	29,5	48	28	6,6	6	14	9	700	500
K0434.2251520	61,5	15	20	26	35,5	48	28	6,6	6	14	9	700	400
K0434.2251523	64,5	15	22,5	26	38,5	48	28	6,6	6	14	9	800	350
K0434.2251525	69,5	15	25	26	43,5	48	28	6,6	6	14	9	800	325
K0434.2251528	74,5	15	27,5	26	48,5	48	28	6,6	6	14	9	800	320
K0434.2251533	83,5	15	32,5	26	57,5	48	28	6,6	6	14	9	800	240
K0434.2301815	55,5	17,5	15	29,5	26	48	28	6,6	6	14	9	750	450
K0434.2301818	59	17,5	17,5	29,5	29,5	48	28	6,6	6	14	9	750	500
K0434.2301820	65	17,5	20	29,5	35,5	48	28	6,6	6	14	9	700	400
K0434.2301823	68	17,5	22,5	29,5	38,5	48	28	6,6	6	14	9	800	350
K0434.2301825	73	17,5	25	29,5	43,5	48	28	6,6	6	14	9	800	350
K0434.2301828	78	17,5	27,5	29,5	48,5	48	28	6,6	6	14	9	800	350
K0434.2301833	87	17,5	32,5	29,5	57,5	48	28	6,6	6	14	9	800	240
K0434.2352015	61,5	20	15	35,5	26	48	28	6,6	6	14	9	700	400
K0434.2352018	65	20	17,5	35,5	29,5	48	28	6,6	6	14	9	750	500
K0434.2352020	71	20	20	35,5	35,5	48	28	6,6	6	14	9	750	400
K0434.2352023	74	20	22,5	35,5	38,5	48	28	6,6	6	14	9	800	350
K0434.2352025	79	20	25	35,5	43,5	48	28	6,6	6	14	9	800	350
K0434.2352028	84	20	27,5	35,5	48,5	48	28	6,6	6	14	9	800	350
K0434.2352033	93	20	32,5	35,5	57,5	48	28	6,6	6	14	9	800	240
K0434.2402315	64,5	22,5	15	38,5	26	48	28	6,6	6	14	9	650	425
K0434.2402318	68	22,5	17,5	38,5	29,5	48	28	6,6	6	14	9	750	500
K0434.2402320	74	22,5	20	38,5	35,5	48	28	6,6	6	14	9	750	400
K0434.2402323	77	22,5	22,5	38,5	38,5	48	28	6,6	6	14	9	800	350
K0434.2402325	82	22,5	25	38,5	43,5	48	28	6,6	6	14	9	800	350
K0434.2402328	87	22,5	27,5	38,5	48,5	48	28	6,6	6	14	9	800	350
K0434.2402333	96	22,5	32,5	38,5	57,5	48	28	6,6	6	14	9	800	240
K0434.2452515	69,5	25	15	43,5	26	48	28	6,6	6	14	9	650	425
K0434.2452518	73	25	17,5	43,5	29,5	48	28	6,6	6	14	9	750	500
K0434.2452520	79	25	20	43,5	35,5	48	28	6,6	6	14	9	700	400
K0434.2452523	82	25	22,5	43,5	38,5	48	28	6,6	6	14	9	800	350
K0434.2452525	87	25	25	43,5	43,5	48	28	6,6	6	14	9	800	325
K0434.2452528	92	25	27,5	43,5	48,5	48	28	6,6	6	14	9	800	320
K0434.2452533	101	25	32,5	43,5	57,5	48	28	6,6	6	14	9	800	240
K0434.2502815	74,5	27,5	15	48,5	26	48	28	6,6	6	14	9	650	425
K0434.2502818	78	27,5	17,5	48,5	29,5	48	28	6,6	6	14	9	750	500
K0434.2502820	84	27,5	20	48,5	35,5	48	28	6,6	6	14	9	700	400
K0434.2502823	87	27,5	22,5	48,5	38,5	48	28	6,6	6	14	9	800	350
K0434.2502825	92	27,5	25	48,5	43,5	48	28	6,6	6	14	9	800	325
K0434.2502828	97	27,5	27,5	48,5	48,5	48	28	6,6	6	14	9	800	320
K0434.2502833	106	27,5	32,5	48,5	57,5	48	28	6,6	6	14	9	800	240
K0434.2603318	87	32,5	17,5	57,5	29,5	48	28	6,6	6	14	9	750	500
K0434.2603320	93	32,5	20	57,5	35,5	48	28	6,6	6	14	9	700	400
K0434.2603323	96	32,5	22,5	57,5	38,5	48	28	6,6	6	14	9	800	350
K0434.2603325	101	32,5	25	57,5	43,5	48	28	6,6	6	14	9	800	325
K0434.2603328	106	32,5	27,5	57,5	48,5	48	28	6,6	6	14	9	900	320
K0434.2603333	115	32,5	32,5	57,5	57,5	48	28	6,6	6	14	9	900	240