

Шарниры из пластмассы с функцией зажима

Описание товара/фотография продукта



Описание

Материал:

Шарнир термопласт армированный стекловолокном. Ось сталь.
Зажимной рычаг термопласт армированный стекловолокном. Механика сталь.

Исполнение:

Шарнир чёрный. Ось оцинкованная. Зажимной рычаг чёрный. Механика сталь оцинкованная.

Указание:

Шарнирные петли фиксируются в любом положении зажимной рукояткой с разблокировкой.

Указанные значения нагрузок на шарнирные петли представляют собой справочные значения рекомендательного характера, без учета факторов безопасности и с исключением любой ответственности. Указанные значения предназначены только для информации и не представляют собой юридически обязывающую гарантию качеств.

Значения нагрузок определены в лабораторных условиях. Каждый пользователь должен определить индивидуально пригодность шарнирной петли для конкретного случая применения.

На полученные значения могут повлиять самые различные материалы, на которых производится крепление шарнирных петель, а также способы крепления, климатические условия и износ.

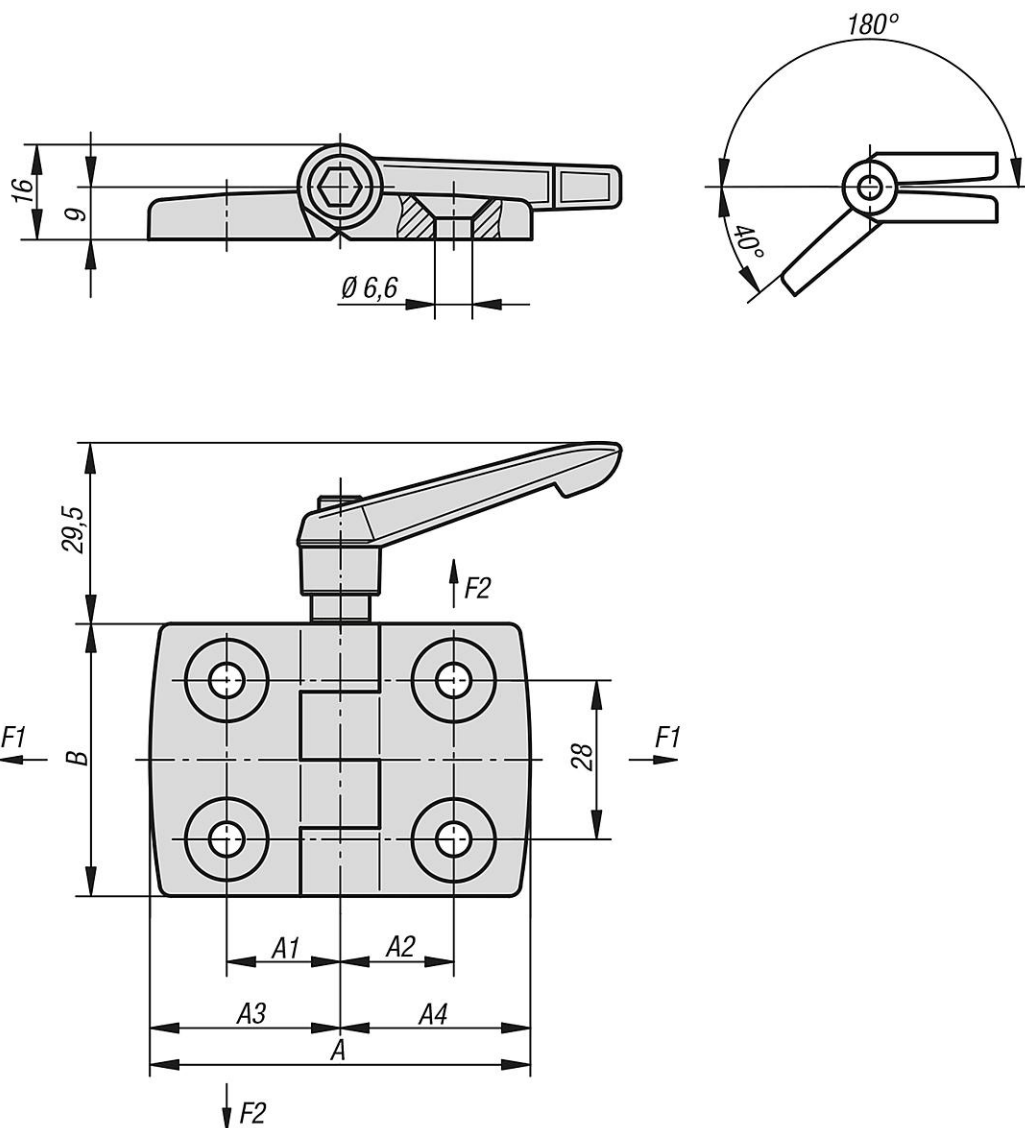
По запросу:

Шарниры с направляющим выступом (паз 6, 8 и 10) для алюминиевых профилей.

Комбинация различных шарнирных створок.

Шарниры из пластмассы с функцией зажима

Чертежи



Обзор изделий

Шарниры из пластмассы с функцией зажима

Номер заказа	A	A1	A2	A3	A4	B	F1 N	F2 N
K0436.251515	52	15	15	26	26	48	500	380
K0436.301818	59	17,5	17,5	29,5	29,5	48	700	400
K0436.352020	72	20	20	36	36	48	700	400
K0436.402323	77	22,5	22,5	38,5	38,5	48	750	450
K0436.452525	87	25	25	43,5	43,5	48	750	450
K0436.502828	97	27,5	27,5	48,5	48,5	48	800	425
K0436.603333	115	32,5	32,5	57,5	57,5	48	850	175

