

Ручки бугельные

Описание товара/фотография продукта



Описание

Материал:

Термопласт, армированный стекловолокном.
Резьбовая втулка: латунь.

Исполнение:

цвет черный.
Серая крышка.

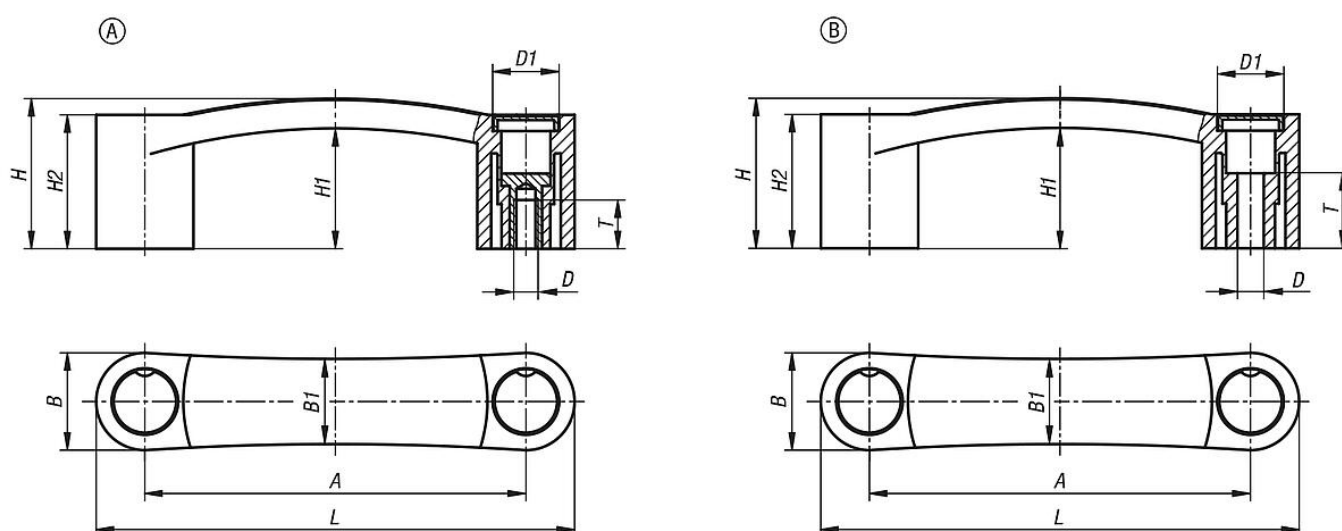
Монтаж:

Форма А с обратной стороны.
Форма В со стороны обслуживания.

По запросу:

Другие цвета ручки и крышки.

Чертежи



Обзор изделий

Ручки бугельные

Номер заказа	Исполнение 1	Форма	A	B	B1	D	D1	H	H1	H2	L	T	Допустимая нагрузка Н
K1092.109406	внутренняя резьба	A	94	24	21	M6	16	37	30	33	118	12	2000
K1092.111706	внутренняя резьба	A	117	28	24	M6	18	40,5	31,5	34	145	12	3400
K1092.111708	внутренняя резьба	A	117	28	24	M8	18	40,5	31,5	34	145	12	3400
K1092.112006	внутренняя резьба	A	120	28	24	M6	18	40,5	31,5	34	148	12	3500
K1092.112008	внутренняя резьба	A	120	28	24	M8	18	40,5	31,5	34	148	12	3500
K1092.113208	внутренняя резьба	A	132	28	24	M8	18	43	34	36,5	160	12	3500
K1092.209406	со сквозным отверстием	B	94	24	21	6,5	16	37	30	33	118	14	2500
K1092.211706	со сквозным отверстием	B	117	28	24	6,5	18	40,5	31,5	34	145	15	3700
K1092.211708	со сквозным отверстием	B	117	28	24	8,5	18	40,5	31,5	34	145	15	3700
K1092.212006	со сквозным отверстием	B	120	28	24	6,5	18	40,5	31,5	34	148	15	2900
K1092.212008	со сквозным отверстием	B	120	28	24	8,5	18	40,5	31,5	34	148	15	2900
K1092.213208	со сквозным отверстием	B	132	28	24	8,5	18	43	34	36,5	160	15	3200

