

Заглушки

Описание товара/фотография продукта



Описание

Материал:

Корпус из термопласта, полиамида 66, крышка из полиамида 66. Воздушный фильтр из полиуретана (пенополиуретан), уплотнительное кольцо из резины (нитрильный каучук).

Исполнение:

Корпус, цвет черный, крышка, цвет красный. Тонкость фильтрации 50 мкм.

Диапазон температур:

Термостойкость с маслом до 100 °С.

Указание на чертеже:

Форма А: без удаления воздуха

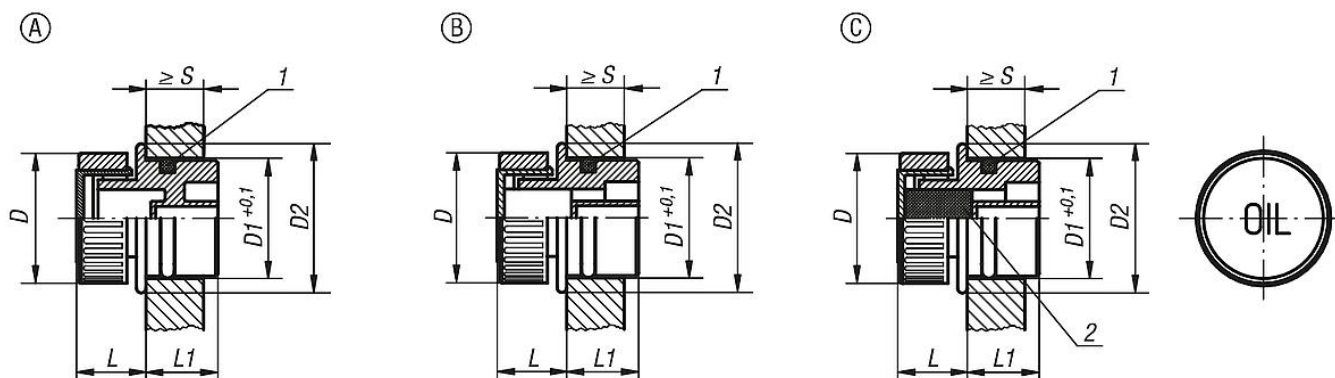
Форма В: с удалением воздуха

Форма С: с удалением воздуха и воздушным фильтром

1) Уплотнительное кольцо

2) Воздушный фильтр только у формы С

Чертежи



Обзор изделий