

Пробки для заливных патрубков

Описание товара/фотография продукта



Описание

Материал:

Корпус, крышка из термопласта, полиамида 66.

Воздушный фильтр из полиуретана (пенополиуретан).

Плоское уплотнение из резины (нитрильный каучук), твёрдость по Шору 70.

Исполнение:

Корпус, цвет черный.

Крышка, цвет красный.

Тонкость фильтрации 40 мкм.

Диапазон температур:

Термостойкость с маслом до 100 °С.

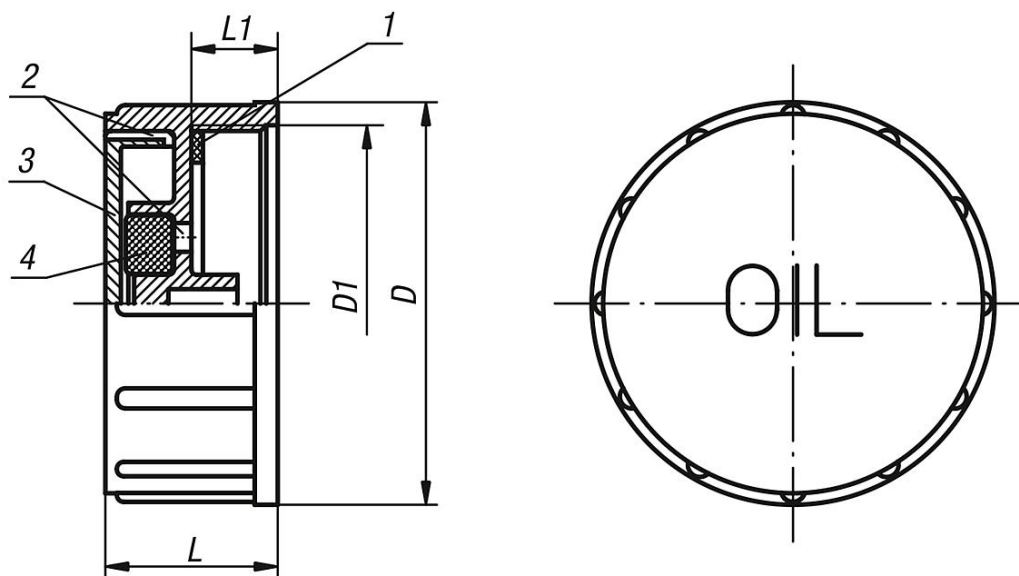
По запросу:

Крышки жёлтого цвета для дизельное топлива.

Указание на чертеже:

- 1) Плоское уплотнение
- 2) Удаление воздуха
- 3) Крышка
- 4) Воздушный фильтр

Чертежи



Обзор изделий

Номер заказа	D	D1	L	L1
K0456.67200	67,5	G2	30	15
K0456.676020	67,5	M60x2	30	15

