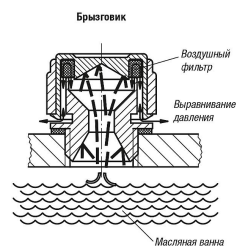


Пробки воздухоотводные резьбовые с брызговиком

Описание товара/фотография продукта



При работающей в масляной ванне трансмиссии возникает опасность выхода вытесняемого масла через вентиляционный винт. Чтобы это предотвратить, следует установить направляющий щиток (брызговик). Благодаря этому уменьшенное отверстие доходит только до части распылителя. Он направлен на дно крышки таким образом, чтобы масло отводилось, не мешая вентиляции.

Описание

Материал:

Корпус, крышка из термопласта, полиамида 66.

Воздушный фильтр из полиуретана (пенополиуретан).

Плоское уплотнение из резины (нитрильный каучук), твёрдость по Шору 70.

Исполнение:

Корпус, цвет чёрный.

Крышка, цвет красный.

Тонкость фильтрации 40 мкм.

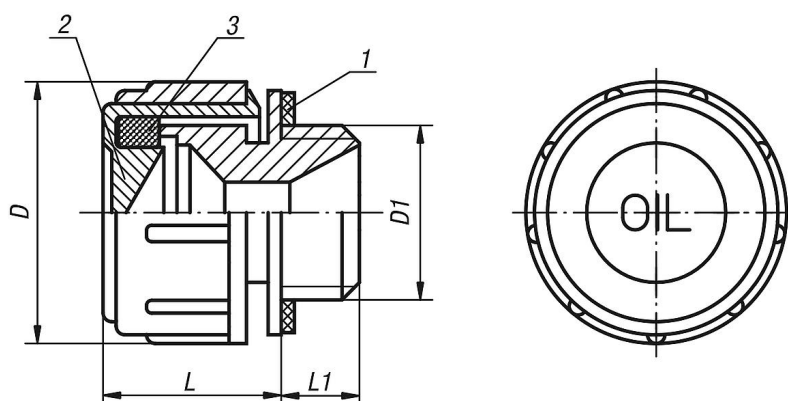
Диапазон температур:

Термостойкость с маслом до 100 °С.

Указание на чертеже:

- 1) Плоское уплотнение
- 2) Крышка
- 3) Воздушный фильтр

Чертежи



Обзор изделий

Пробки воздухоотводные резьбовые с брызговиком

Номер заказа	D	D1	L	L1
K0458.30014	30	G1/4	21	10
K0458.30038	30	G3/8	21	10
K0458.30012	30	G1/2	21	10