



Описание

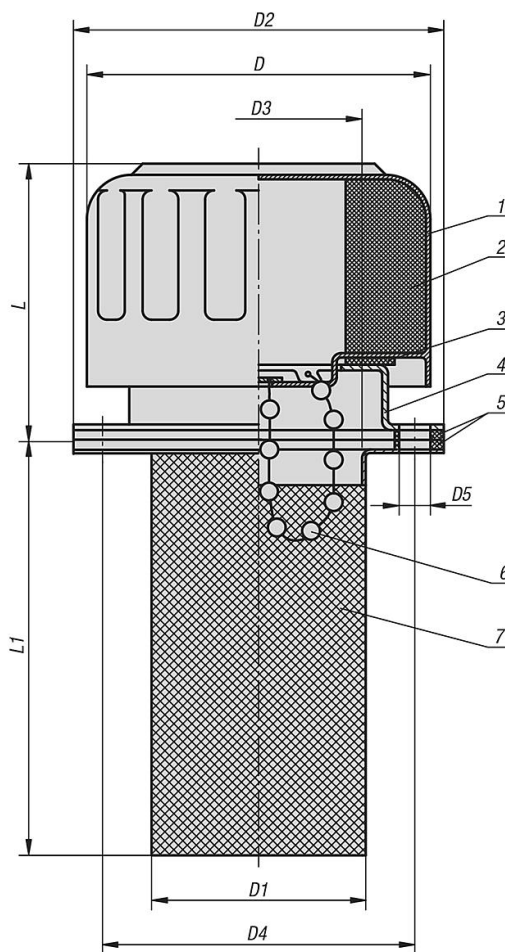
Материал, конструкция:

1. Корпус хромистая сталь
2. Воздушный фильтр полиуретан (пенополиуритан), Тонкость фильтрации 40 μm . подача воздуха до 720 Lt./Min.
3. Уплотнение пробковый слой
4. Монтажный фланец с установочным винтом Байонетный запор.
5. Уплотнение пробковый слой.
6. Цепь латунь, никелированная.
7. Фильтр заправочной горловины сталь оцинкованная.

Указание:

Патрубки заливные поставляются с уплотнительной прокладкой и установочным винтом (M5).

Не подходят для резервуаров для воды.



Обзор изделий

Патрубки заливные

Номер заказа	Исполнение 1	D	D1	D2	D3	D4	D5	L	L1
K0471.45	без цепи	46,5	27,5	52	25	41,3	6 (3x)	43	66
K0471.77	с цепью	80	49	83	44	71,5	6 (6x)	57	80