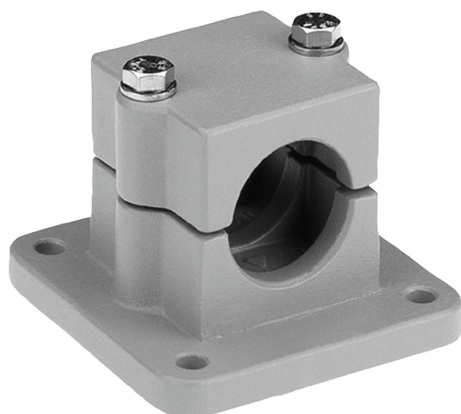


Зажимы фланцевые алюминиевые

Описание товара/фотография продукта



Описание

Материал:

Алюминиевое литье.

Зажимной болт с гайкой, из стали.

Исполнение:

шлифованный.

Зажимной болт с гайкой из оцинкованной стали.

По запросу:

Зажимной рычаг для крепления и другие величины диаметра.

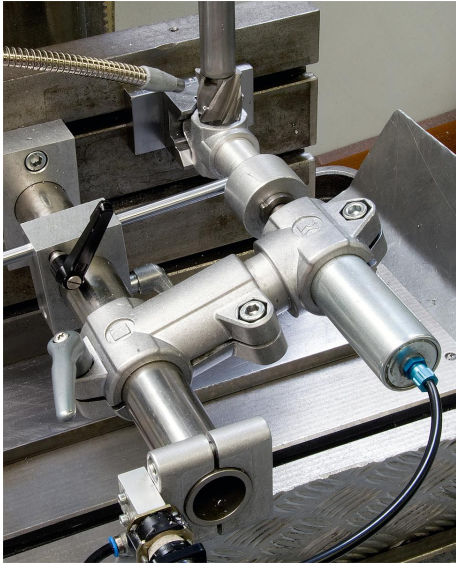
Принадлежности:

- Круглые и квадратные трубки K0493

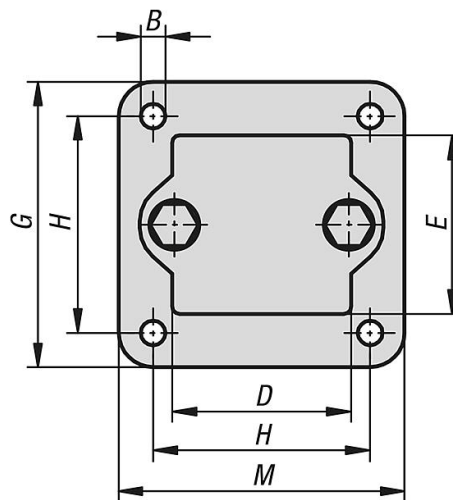
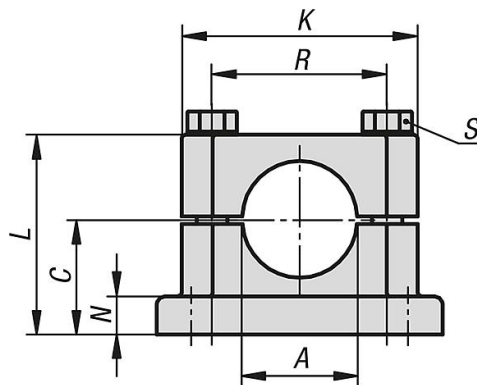


Зажимы фланцевые алюминиевые

Описание товара/фотография продукта



Чертежи



Обзор изделий

Зажимы фланцевые алюминиевые

Обзор изделий

Зажимы фланцевые, алюминиевые

Номер заказа	A	B	C	D	E	G	H	K	L	M	N	R	S
K0479.5220	20,2	7	30	45	45	75	57	62	52,5	75	10	46	M8x50
K0479.5225	25,2	7	30	45	45	75	57	62	52,5	75	10	46	M8x50
K0479.5230	30,2	7	30	45	45	75	57	62	52,5	75	10	46	M8x50
K0479.5240	40,2	9	40	60	60	100	76	75	70	100	10	57	M8x70