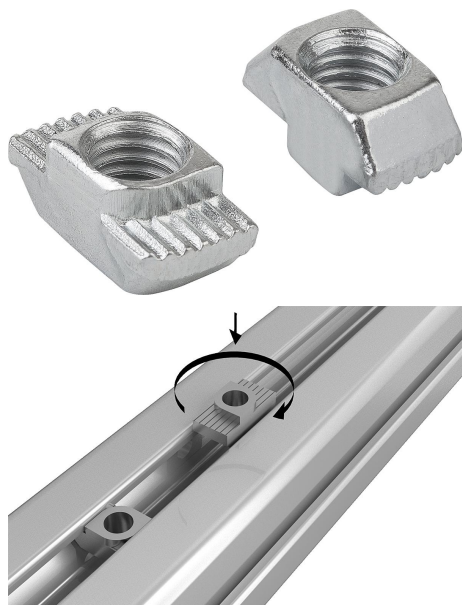


Прямоугольные гайки

Описание товара/фотография продукта



Описание

Материал:

Сталь.

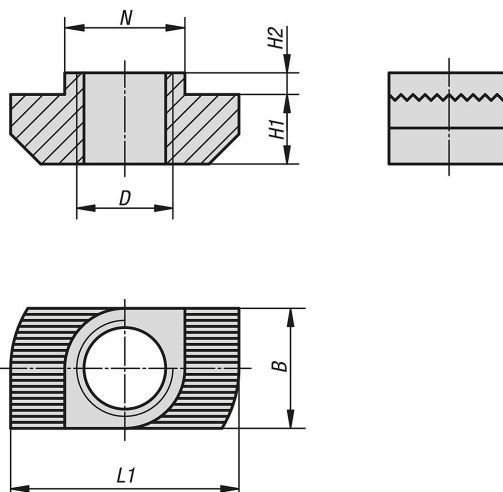
Исполнение:

оцинкованная сталь.

Указание:

Универсальный крепежный элемент. Прямоугольная гайка откидывается в паз профиля и может быть внесена в существующие системы дополнительно. Рифление разрушает анодированный слой и обеспечивает надежное электропроводное соединение.

Чертежи



Обзор изделий

Прямоугольные гайки

Номер заказа	Тип	Ширина паза	B	D	H1	H2	L1	N
K1028.0804015	B	8	7,7	M4	4,5	1,5	16	7,7
K1028.0805015	B	8	7,7	M5	4,5	1,5	16	7,7
K1028.0806015	B	8	7,7	M6	4,5	1,5	16	7,7
K1028.1004030	B	10	9,7	M4	5,8	3	19	9,7
K1028.1005017	-	10	9,7	M5	5,8	1,5	19	9,7
K1028.1005030	B	10	9,7	M5	5,8	3	19	9,7

Прямоугольные гайки

Обзор изделий

Номер заказа	Тип	Ширина паза	B	D	H1	H2	L1	N
K1028.1006017	-	10	9,7	M6	5,8	1,5	19	9,7
K1028.1006030	B	10	9,7	M6	5,8	3	19	9,7
K1028.1008017	-	10	9,7	M8	5,8	1,5	19	9,7
K1028.1008030	B	10	9,7	M8	5,8	3	19	9,7