

Описание

Материал:

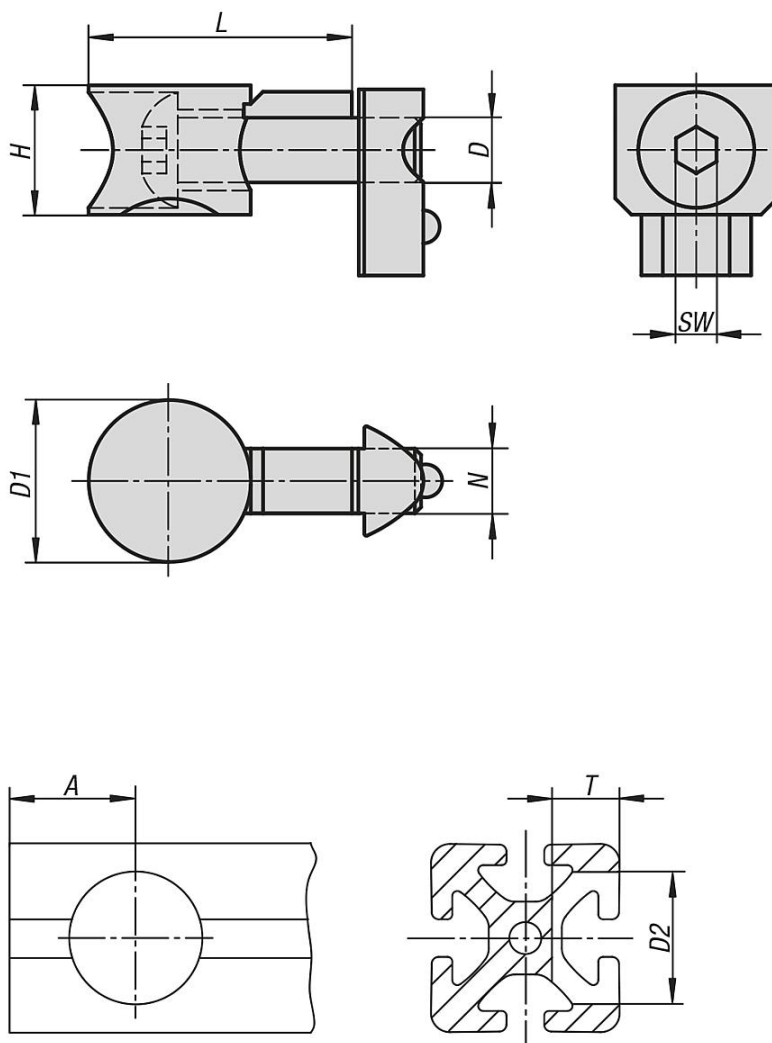
Соединитель из цинковой отливки (под давлением).
Болт и пазовый сухарь из стали.

Исполнение:

оцинкованная сталь.

Указание:

Соединительные комплекты предназначены для прямоугольного соединения двух алюминиевых профилей. Соединительные комплекты обеспечивают свободное позиционирование профилей. Соединение зафиксировано от развинчивания. Для крупных профилей для повышения жесткости на торцевой стороне устанавливают несколько соединительных комплектов. Возможна дополнительная установка в существующие конструкции. Незначительные затраты на обработку. Для комплекта соединителей требуется только односторонняя обработка сверлением.



Обзор изделий

Соединительные комплекты, универсальные, Тур I

Номер заказа	Тип	Ширина паза	D	D1	H	L	N	SW	A	D2	T
K1032.06	I	6	M6	16	12,5	25,2	6,2	4	15	16	12,7
K1032.08	I	8	M8	20	16	33,5	8	5	20	20	16