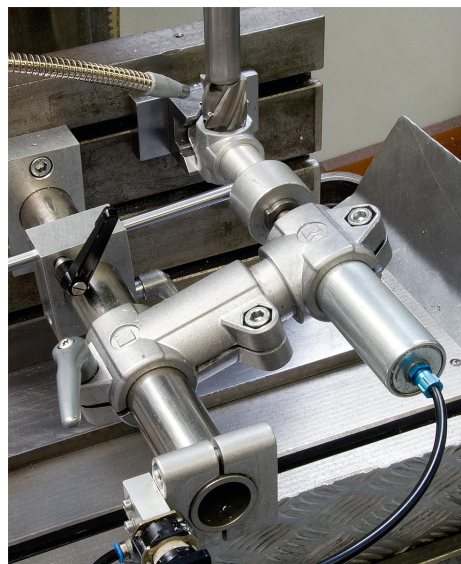


Зажимы шарнирные пластмассовые

Описание товара/фотография продукта



Описание

Материал:

Термопласт.

Винт с цилиндрической головкой DIN 7984 и шестигранная гайка DIN 985, из стали.

Исполнение:

цвет черный.

Винт с цилиндрической головкой, шестигранная гайка, из оцинкованной стали.

Указание:

Шарнирные зажимы можно плавно регулировать на 180°.

Базовый диаметр трубок круглого сечения составляет 18 или 30 мм. Для крепления трубок меньшего диаметра или для перехода с трубок круглого сечения на квадратные возможно использование переходной втулки K0492.

По запросу:

Полимерный зажимной рычаг для крепления.

Принадлежности:

- Втулки переходные K0492
- Круглые и квадратные трубки K0493

Обратите внимание:

Момент затяжки зажимных винтов:

M6: 10 Нм

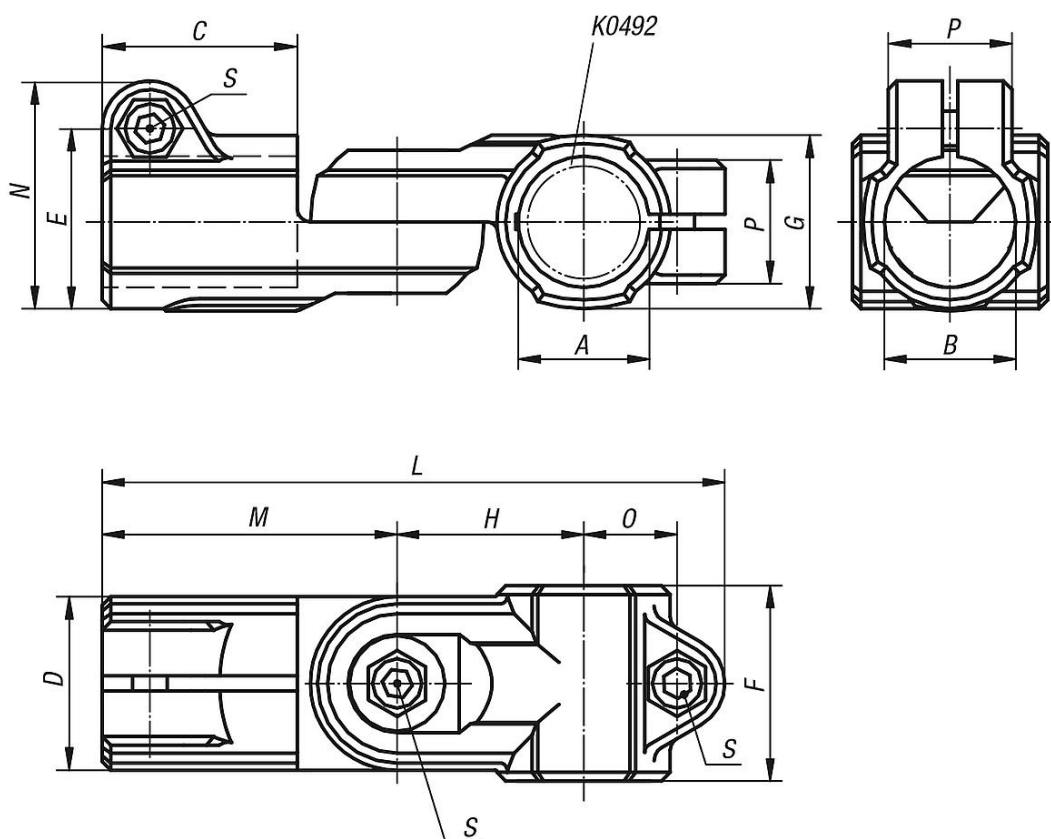
M8: 25 Нм

Зажимы шарнирные пластмассовые

Описание товара/фотография продукта



Чертежи



Обзор изделий

Зажимы шарнирные, пластмассовые

Зажимы шарнирные пластмассовые

Обзор изделий

Номер заказа	A	B	C	D	E	F	G	H	L	M	N	O	P	S
K0488.18	18	18	30	25	26,5	30	25	27,5	94	45	34	14	21	M6x18
K0488.30	30	30	45	40	41,5	45	40	43	143,5	68	52,5	22,5	28,5	M8x25