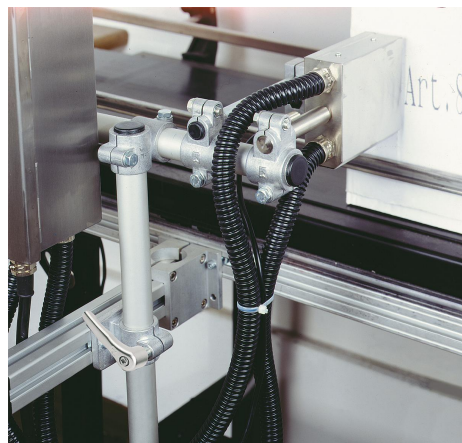


Зажимы шарнирные алюминиевые**Описание товара/фотография продукта****Описание****Материал:**

Алюминиевое литье.

Винт с цилиндрической головкой ISO 4762 и гайки шестигранные ISO 4032, сталь.

Начиная с Ø 20 мм болт с шестигранной головкой ISO 4017 и гайки шестигранные DIN 985, сталь.

Исполнение:

шлифованный.

Винт с цилиндрической головкой, шестигранная гайка, из оцинкованной стали.

Указание:

Зажимы шарнирные, плавно регулируемые на 180°.

По запросу:

Зажимной рычаг для крепления и другие величины диаметра.

Принадлежности:

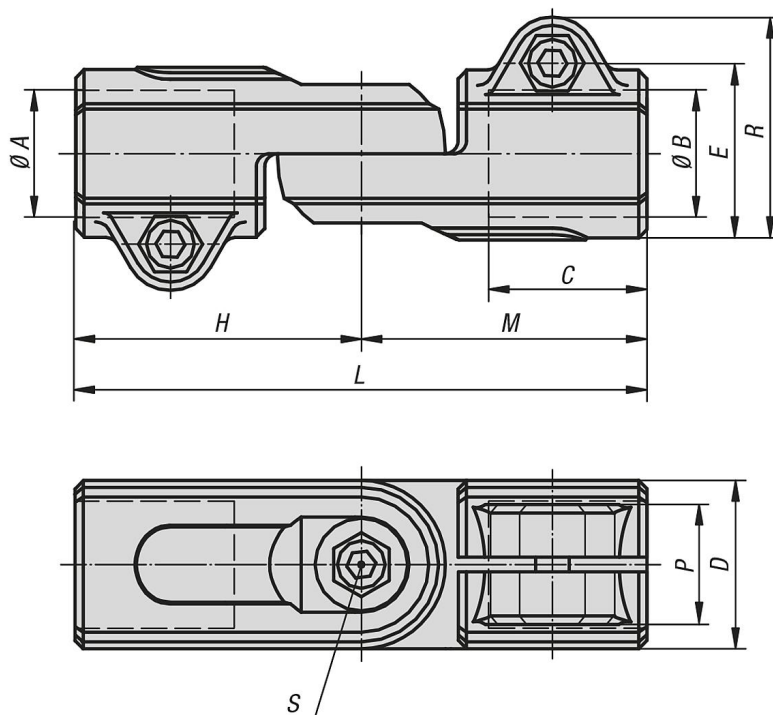
- Круглые и квадратные трубки K0493

Зажимы шарнирные алюминиевые

Описание товара/фотография продукта



Чертежи



Обзор изделий

Зажимы шарнирные, алюминиевые

Номер заказа	A	B	C	D	E	H	L	M	P	R	S
K0489.512	12,1	12,1	25	26	29,4	44	88	44	21	37,5	M6x18
K0489.514	14,1	14,1	25	26	29,4	44	88	44	21	37,5	M6x18
K0489.516	16,1	16,1	25	26	29,4	44	88	44	21	37,5	M6x18
K0489.518	18,1	18,1	25	26	29,4	44	88	44	21	37,5	M6x18
K0489.520	20,1	20,1	45	40	40	73	146	73	33	51	M8x35

Зажимы шарнирные алюминиевые

Обзор изделий

Номер заказа	A	B	C	D	E	H	L	M	P	R	S
K0489.525	25,1	25,1	45	40	40	73	146	73	33	51	M8x35
K0489.530	30,1	30,1	45	40	40	73	146	73	33	51	M8x35
K0489.540	40,15	40,15	60	56	56	100	200	100	48	70	M10x50