

Зажимы шарнирного основания алюминиевые

Описание товара/фотография продукта



Описание

Материал:

Алюминиевое литье. Винт с цилиндрической головкой DIN 7984 и шестигранная гайка DIN 985, из стали.

Исполнение:

шлифованный.

Винт с цилиндрической головкой, шестигранная гайка, из оцинкованной стали.

Указание:

Зажимы шарнирные, плавно регулируемые на 180 °.

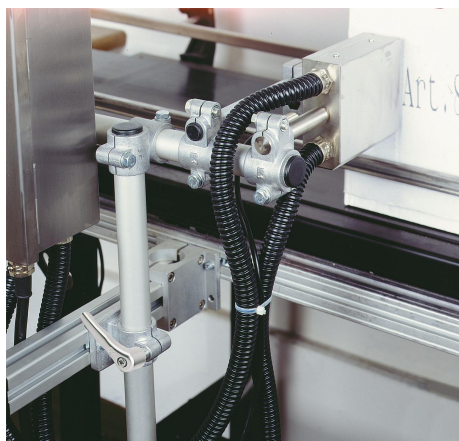
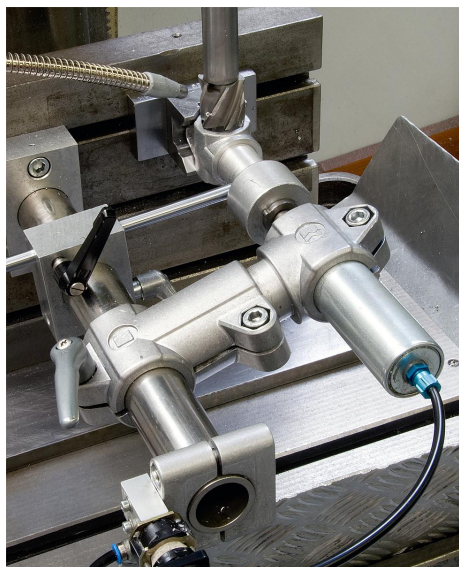
* Удлиненное отверстие.

По запросу:

Зажимной рычаг для крепления и другие величины диаметра.

Принадлежности:

- Круглые и квадратные трубки K0493

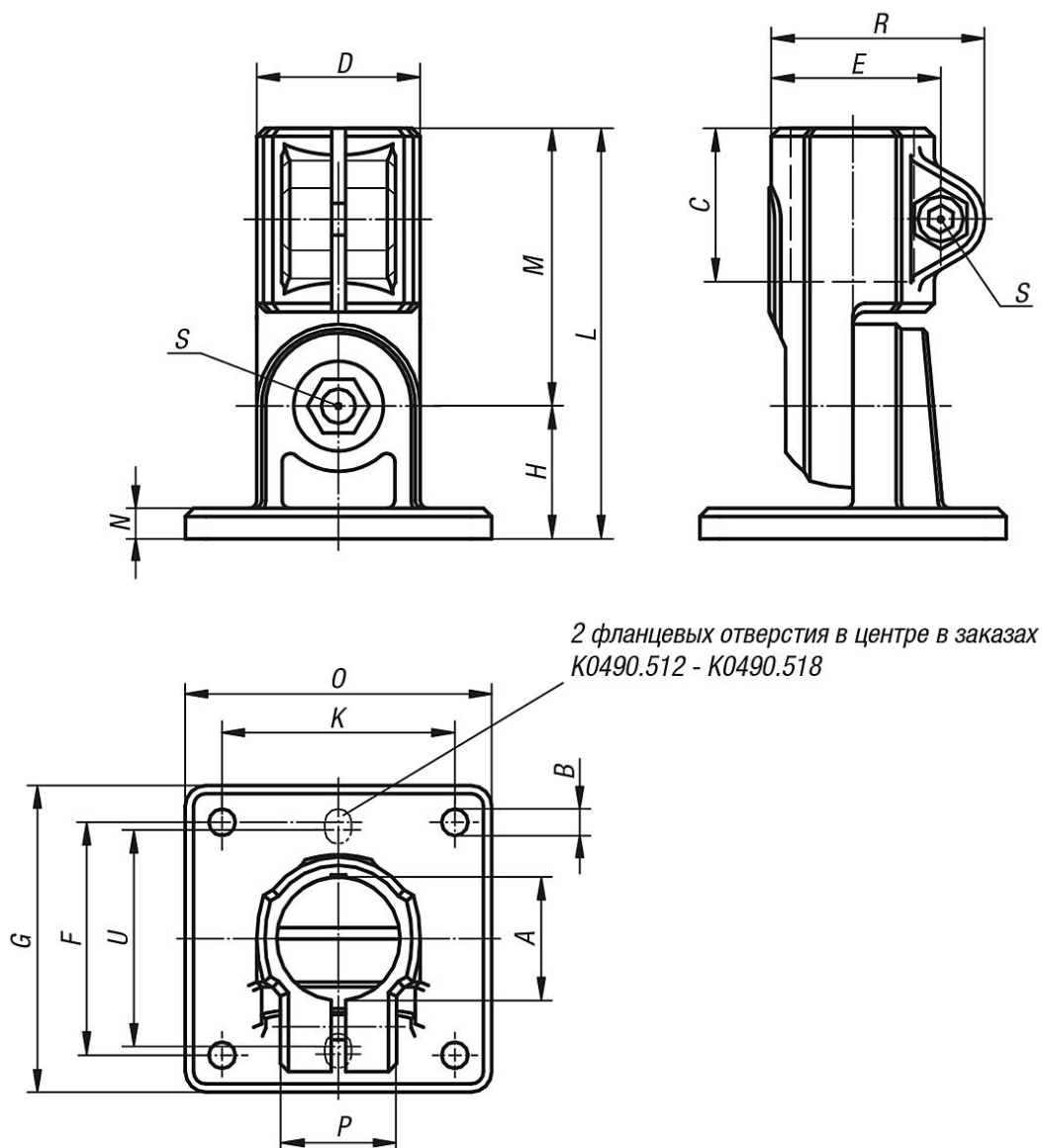


Зажимы шарнирного основания алюминиевые**Описание товара/фотография продукта**



Зажимы шарнирного основания алюминиевые

Чертежи



Обзор изделий

Зажимы шарнирного основания, алюминиевые

| Номер заказа | A | B | C | D | E | F | G | H | K | L | M | N | O | P | R | S | U |
|--------------|------|---------|----|----|------|----|-----|----|----|-----|-----|----|-----|----|------|--------|----|
| K0490.512 | 12,1 | 6* (2x) | 25 | 26 | 29,4 | 40 | 50 | 20 | - | 64 | 44 | 5 | 35 | 21 | 37,5 | M6x18 | 38 |
| K0490.514 | 14,1 | 6* (2x) | 25 | 26 | 29,4 | 40 | 50 | 20 | - | 64 | 44 | 5 | 35 | 21 | 37,5 | M6x18 | 38 |
| K0490.516 | 16,1 | 6* (2x) | 25 | 26 | 29,4 | 40 | 50 | 20 | - | 64 | 44 | 5 | 35 | 21 | 37,5 | M6x18 | 38 |
| K0490.518 | 18,1 | 6* (2x) | 25 | 26 | 29,4 | 40 | 50 | 20 | - | 64 | 44 | 5 | 35 | 21 | 37,5 | M6x18 | 38 |
| K0490.520 | 20,1 | 7* (4x) | 45 | 40 | 42 | 57 | 75 | 33 | 57 | 106 | 73 | 7 | 75 | 33 | 52 | M8x35 | - |
| K0490.525 | 25,1 | 7* (4x) | 45 | 40 | 42 | 57 | 75 | 33 | 57 | 106 | 73 | 7 | 75 | 33 | 52 | M8x35 | - |
| K0490.530 | 30,1 | 7* (4x) | 45 | 40 | 42 | 57 | 75 | 33 | 57 | 106 | 73 | 7 | 75 | 33 | 52 | M8x35 | - |
| K0490.540 | 40,2 | 9* (4x) | 60 | 56 | 57 | 76 | 100 | 44 | 76 | 144 | 100 | 10 | 100 | 48 | 69 | M10x50 | - |

