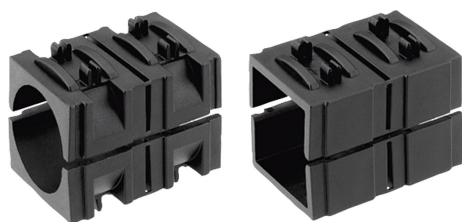


Втулки переходные квадратные

Описание товара/фотография продукта



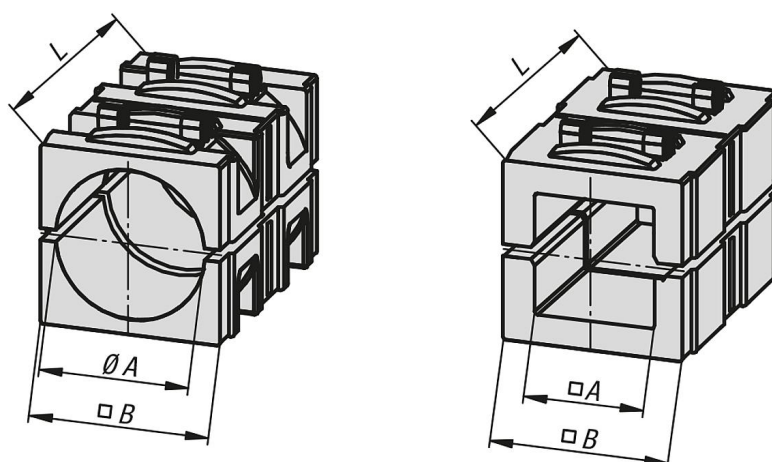
Описание

Материал:
Термопласт.

Исполнение:
чёрный.

Указание:
Применение переходных втулок позволяет крепление трубок меньшего диаметра или переход с квадратного на круглое сечение трубок.

Чертежи



Обзор изделий

Втулки переходные квадратные

Номер заказа	Исполнение 2	A	B	L
K0491.03020	для трубок круглого сечения	$\varnothing 20,25$	30,3	45
K0491.03025	для трубок круглого сечения	$\varnothing 25,25$	30,3	45
K0491.03030	для трубок круглого сечения	$\varnothing 30,25$	30,3	45
K0491.13020	для квадратных труб	20,5	30,3	45
K0491.13025	для квадратных труб	25,5	30,3	45

