

Описание

Материал:

Шарнир из литого цинкового сплава.

Фиксаторы из литого цинкового сплава.

Распорные кольца из нержавеющей стали.

Резьбовые втулки и винты с потайной головкой из стали.

Рукоятка из литого цинкового сплава согласно DIN EN 12844. Детали из нержавеющей стали 1.4305.

Шарниры 40x80 и 45x90 из алюминия.

Исполнение:

Шарнир, лакированный в цвет алюминия.

Фиксаторы оцинкованы.

Распорные кольца чистые.

Резьбовые втулки и болты с потайной головкой оцинкованы.

Рукоятка с полимерным покрытием. Стальные части из нержавеющей стали, чистой.

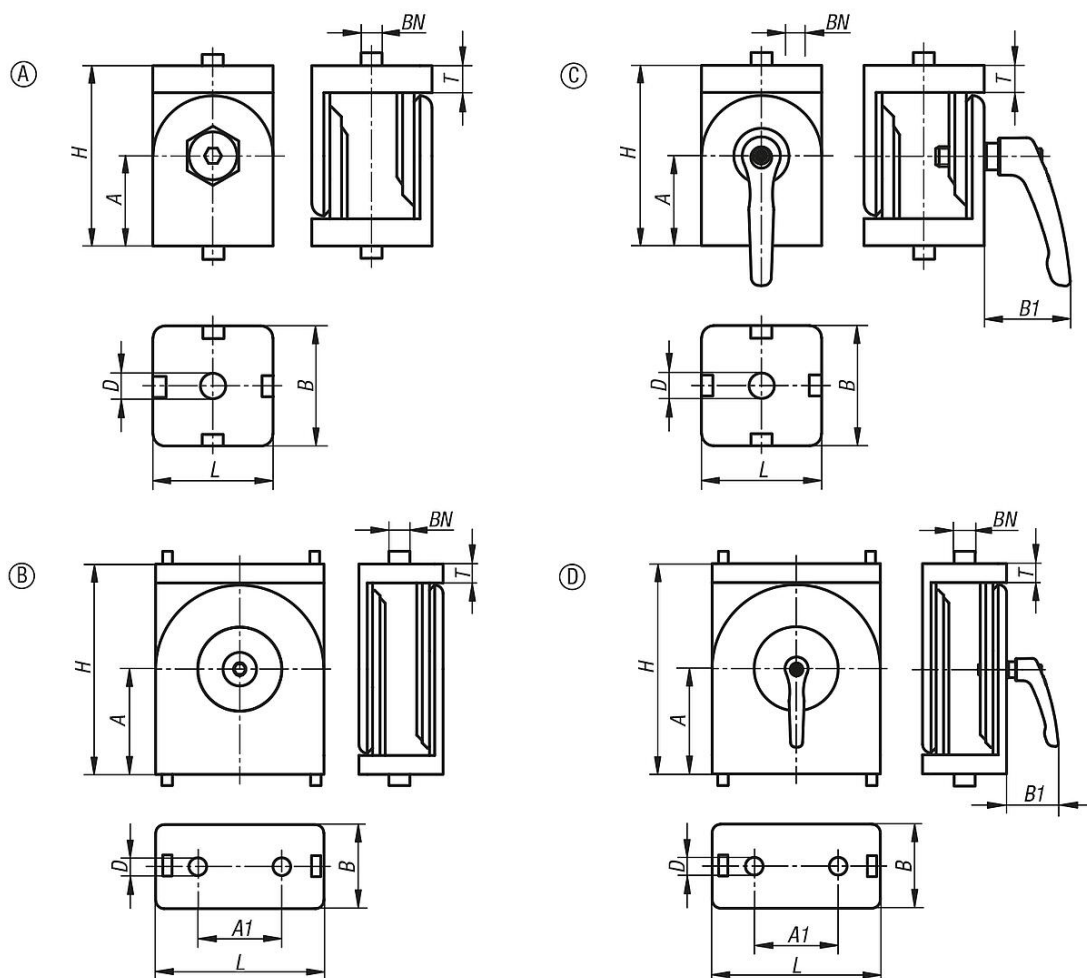
Указание:

Шарниры для соединения двух профилей под любым углом.

Диапазон регулировки составляет от 0° до 180°. Можно использовать как свободный шарнир.

При использовании распорных колец шарнир может перемещаться. После демонтажа распорных колец шарнир используется как неподвижный угловой элемент. Шарниры предназначены, в основном, для регулируемых креплений, поворотных стрел или для подобных случаев использования.

Чертежи



Обзор изделий

Шарниры тип В и тип I

Номер заказа	Тип	BN=ширина паза	Форма	A	A1	B	B1	D	H	L	T
K1051.063030	I	6	A	22,5	-	30	-	6,4	45	30	7
K1051.084040	I	8	A	30	-	40	-	8,4	60	40	9
K1051.084080	I	8	B	50	40	40	-	8,4	100	80	9
K1051.083030	B	8	A	22,5	-	30	-	8,3	45	30	7
K1051.104545	B	10	A	30	-	45	-	8,5	60	45	8
K1051.104590	B	10	B	50	45	45	-	8,5	100	90	9
K1051.1063030	I	6	C	22,5	-	30	31	6,4	45	30	7
K1051.1084040	I	8	C	30	-	40	31	8,4	60	40	9
K1051.2084080	I	8	D	50	40	40	31	8,4	100	80	9
K1051.1104545	B	10	C	30	-	45	42,5	8,5	60	45	8
K1051.2104590	B	10	D	50	45	45	42,5	8,5	100	90	9