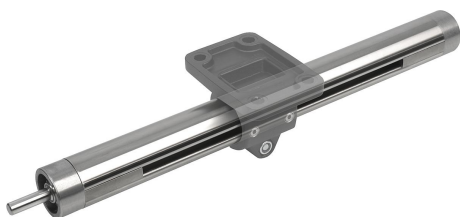


Описание товара/фотография продукта



Описание

**Материал, конструкция:**

Прецизионная трубка DIN EN 10305, нержавеющая сталь 1.4301.  
 Для Тур Е 18 сталь оцинкованная.  
 Трапецеидальный ходовой винт из стали, правая резьба, рольный.

**Указание:**

Средний диапазон скоростей вращения, автоблокировка.

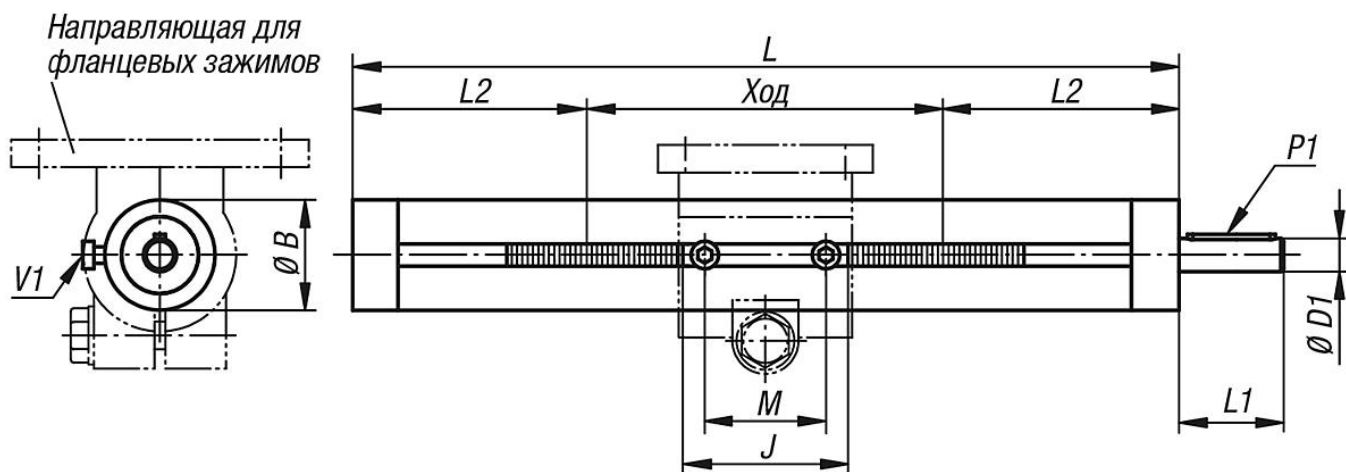
**По запросу:**

Левая резьба, исполнение из нержавеющей стали, 2 ведущие цапфы, другие величины хода или маховики.

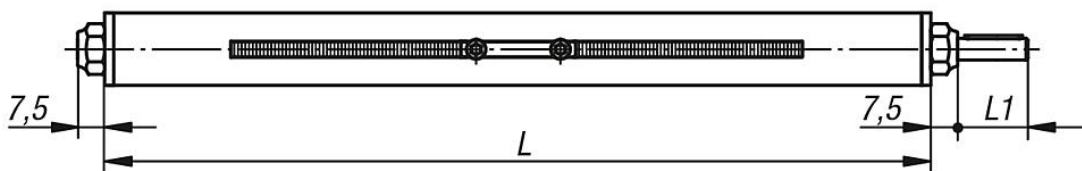
**Принадлежности:**

- Направляющие K0496, K0497, K0498, K0499
- Зажимные детали системы фиксации труб

Чертежи



Устройство управления линейным перемещением  
 K0495.18...



Обзор изделий

Устройства управления линейными перемещениями

Номер заказа	Исполнение 1	Тип E	Шпindelь	L	Ход S	B	D1	J	L1	L2	M	P1	V1
K0495.300001X300	на подшипниках скольжения	30	Tr 14x3	300	100	30	8 h8	38	26	100	28	Призматическая шпонка DIN 6885 2 x 2 x 20	M4x8

## Устройства управления линейными перемещениями

## Обзор изделий

Номер заказа	Исполнение 1	Тип E	Шпиндель	L	Ход S	B	D1	J	L1	L2	M	P1 Призматическая шпонка DIN 6885	V1
K0495.300001X500	на подшипниках скольжения	30	Tr 14x3	500	300	30	8 h8	38	26	100	28	2 x 2 x 20	M4x8
K0495.300001X800	на подшипниках скольжения	30	Tr 14x3	800	600	30	8 h8	38	26	100	28	2 x 2 x 20	M4x8
K0495.400001X300	на подшипниках скольжения	40	Tr 20x4	300	91	40	12 h8	55	38	104,5	44	4 x 4 x 32	M6x10
K0495.400001X500	на подшипниках скольжения	40	Tr 20x4	500	291	40	12 h8	55	38	104,5	44	4 x 4 x 32	M6x10
K0495.400001X800	на подшипниках скольжения	40	Tr 20x4	800	591	40	12 h8	55	38	104,5	44	4 x 4 x 32	M6x10
K0495.400001X1000	на подшипниках скольжения	40	Tr 20x4	1000	791	40	12 h8	55	38	104,5	44	4 x 4 x 32	M6x10
K0495.500001X500	на подшипниках скольжения	50	Tr 20x4	500	265	50	12 h8	63	38	117,5	44	4 x 4 x 32	M6x10
K0495.500001X800	на подшипниках скольжения	50	Tr 20x4	800	565	50	12 h8	63	38	117,5	44	4 x 4 x 32	M6x10
K0495.500001X1000	на подшипниках скольжения	50	Tr 20x4	1000	765	50	12 h8	63	38	117,5	44	4 x 4 x 32	M6x10
K0495.180101X300	на шарикоподшипниках	18	Tr 10x2	300	145	18	6 h9	24	17	77,5	18	2 x 2 x 12	M3x5
K0495.180101X500	на шарикоподшипниках	18	Tr 10x2	500	345	18	6 h9	24	17	77,5	18	2 x 2 x 12	M3x5
K0495.300101X300	на шарикоподшипниках	30	Tr 14x3	300	100	30	8 h8	38	26	100	28	2 x 2 x 20	M4x8
K0495.300101X500	на шарикоподшипниках	30	Tr 14x3	500	300	30	8 h8	38	26	100	28	2 x 2 x 20	M4x8
K0495.300101X800	на шарикоподшипниках	30	Tr 14x3	800	600	30	8 h8	38	26	100	28	2 x 2 x 20	M4x8
K0495.400101X300	на шарикоподшипниках	40	Tr 20x4	300	91	40	12 h8	55	38	104,5	44	4 x 4 x 32	M6x10
K0495.400101X500	на шарикоподшипниках	40	Tr 20x4	500	291	40	12 h8	55	38	104,5	44	4 x 4 x 32	M6x10
K0495.400101X800	на шарикоподшипниках	40	Tr 20x4	800	591	40	12 h8	55	38	104,5	44	4 x 4 x 32	M6x10
K0495.400101X1000	на шарикоподшипниках	40	Tr 20x4	1000	791	40	12 h8	55	38	104,5	44	4 x 4 x 32	M6x10
K0495.500101X500	на шарикоподшипниках	50	Tr 20x4	500	265	50	12 h8	63	38	117,5	44	4 x 4 x 32	M6x10
K0495.500101X800	на шарикоподшипниках	50	Tr 20x4	800	565	50	12 h8	63	38	117,5	44	4 x 4 x 32	M6x10
K0495.500101X1000	на шарикоподшипниках	50	Tr 20x4	1000	765	50	12 h8	63	38	117,5	44	4 x 4 x 32	M6x10