

Устройство прижимное горизонтальное со стопором с горизонтальным основанием и регулируемым нажимным шпинделем

Описание товара/фотография продукта



## Описание

### Материал:

Сталь.

Рукоятка из полиамида.

Деблокирующие скобы ТРЕ.

### Исполнение:

нитроцементованная сталь, черная анодированная.

Элемент рукоятки синего, черного или красного цвета.

### Указание:

Не требующие ухода высококачественные шарнирные втулки.

Сбалансированное и устойчивое усилие при открывании и закрывании.

Оптимальная устойчивость достигается за счет плеча зажима конической формы с С-образным профилем.

Включая внутреннюю ригельную блокировку с автоматическим предохранителем.

### По запросу:

Другие цвета рукоятки.

### Принадлежности:

K0106

K0098

K0383

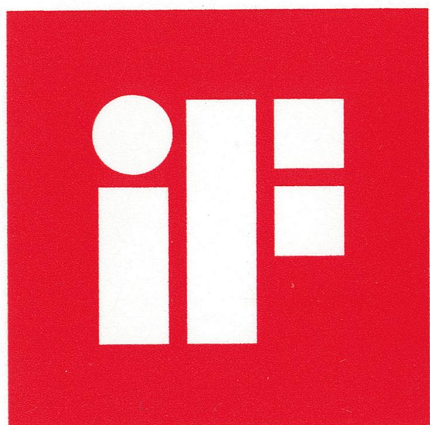
K0388

K0390

K0391

K0392

K0393



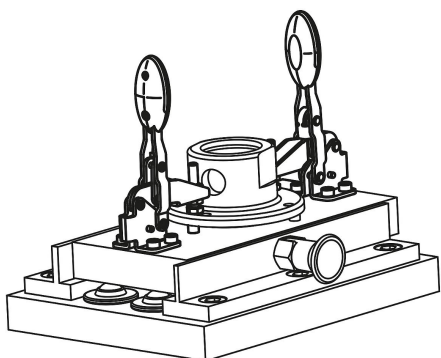
product  
design  
award

Устройство прижимное горизонтальное со стопором с горизонтальным основанием и регулируемым нажимным шпинделем

Описание товара/фотография продукта

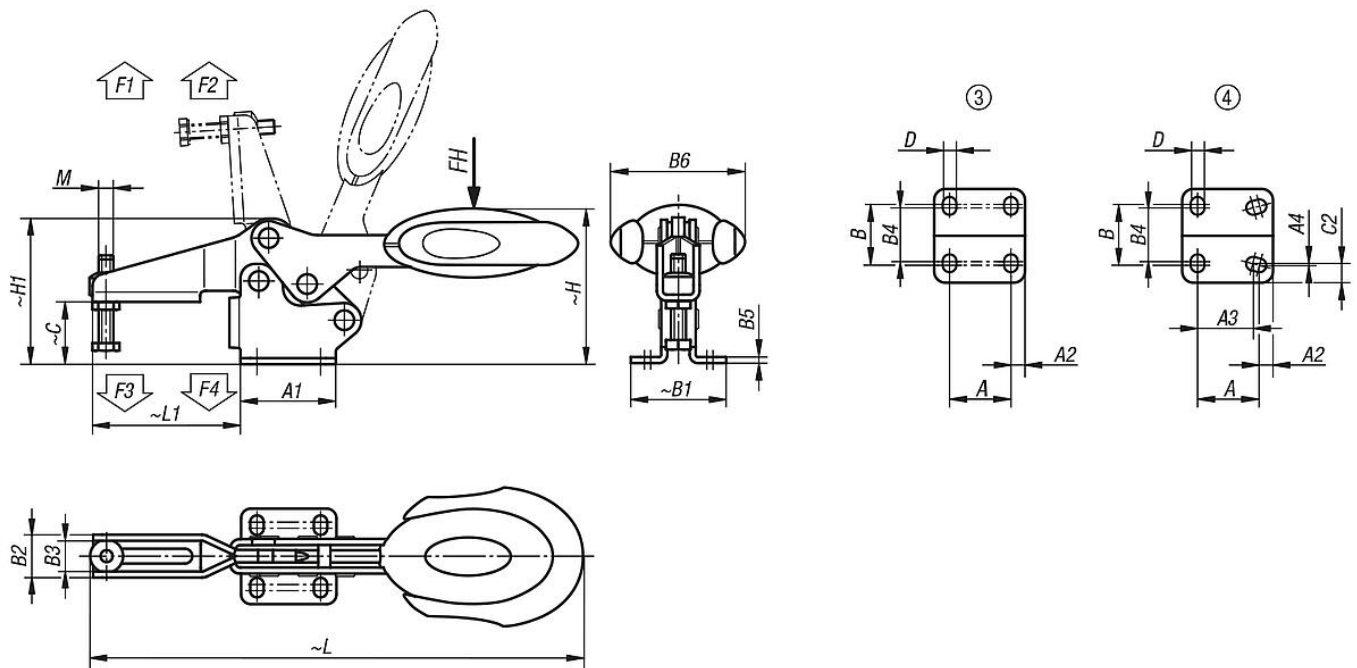


Крепёжные уголки для монтажа на фронтальной стороне (смотри принадлежности).



**Устройство прижимное горизонтальное со стопором с горизонтальным основанием и регулируемым нажимным шпинделем**

Чертежи



**Обзор изделий**

**Устройство прижимное горизонтальное со стопором, с горизонтальным основанием и регулируемым нажимным шпинделем**

Номер заказа	Цвет компонента	Расположение отверстий	Угол поворота держателя	Угол поворота от руки зажима ручки	Усилие FH - H	Усилие F1 H	Крепежная сила F2 H	Зажимное усилие F3 H	Зажимное усилие F4 H	Номер заказа крепежные уголки
K0660.006101	синий ультрамариновый RAL 5002	3	86°	67°	160	1350	1900	720	1200	K0098.04
K0660.008101	синий ультрамариновый RAL 5002	3	86°	67°	200	2000	2800	830	1400	K0098.04
K0660.010101	синий ультрамариновый RAL 5002	3	90°	71°	250	2200	4500	1200	2800	K0098.06
K0660.012101	синий ультрамариновый RAL 5002	4	88°	68°	280	2400	5500	1000	2800	K0098.06
K0660.006100	чёрно-серый RAL 7021	3	86°	67°	160	1350	1900	720	1200	K0098.04
K0660.008100	чёрно-серый RAL 7021	3	86°	67°	200	2000	2800	830	1400	K0098.04
K0660.010100	чёрно-серый RAL 7021	3	90°	71°	250	2200	4500	1200	2800	K0098.06
K0660.012100	чёрно-серый RAL 7021	4	88°	68°	280	2400	5500	1000	2800	K0098.06
K0660.006103	ярко-красный RAL 3020	3	86°	67°	160	1350	1900	720	1200	K0098.04
K0660.008103	ярко-красный RAL 3020	3	86°	67°	200	2000	2800	830	1400	K0098.04
K0660.010103	ярко-красный RAL 3020	3	90°	71°	250	2200	4500	1200	2800	K0098.06
K0660.012103	ярко-красный RAL 3020	4	88°	68°	280	2400	5500	1000	2800	K0098.06

Номер заказа	Цвет компонента	M	A	A1	A2	A3	A4	B	B1	B2	B3	B4	B5	B6	C	C2	D	H	H1	L	L1
K0660.006101	синий ультрамариновый RAL 5002	M6x35	26	39	6,5	-	-	28	39	17,5	12,5	23	2,5	53,4	25,4	-	5,5	63,7	59,6	193,3	60,5
K0660.008101	синий ультрамариновый RAL 5002	M8x45	26	44	9	-	-	31	45	21	16	24	2,5	51,1	32,2	-	6,2	73,9	70,1	230,4	74,9
K0660.010101	синий ультрамариновый RAL 5002	M10x55	41,5	59	8,5	-	-	43	59	26	19	39	3,5	56,5	40	-	8,8	94,8	88	286	103,9
K0660.012101	синий ультрамариновый RAL 5002	M12x70	44	65	10	40	1	42	67	28	21	40	3,5	56,5	52,3	13,5	8,5	104,8	101,6	321,3	122
K0660.006100	чёрно-серый RAL 7021	M6x35	26	39	6,5	-	-	28	39	17,5	12,5	23	2,5	53,4	25,4	-	5,5	63,7	59,6	193,3	60,5
K0660.008100	чёрно-серый RAL 7021	M8x45	26	44	9	-	-	31	45	21	16	24	2,5	51,1	32,2	-	6,2	73,9	70,1	230,4	74,9
K0660.010100	чёрно-серый RAL 7021	M10x55	41,5	59	8,5	-	-	43	59	26	19	39	3,5	56,5	40	-	8,8	94,8	88	286	103,9
K0660.012100	чёрно-серый RAL 7021	M12x70	44	65	10	40	1	42	67	28	21	40	3,5	56,5	52,3	13,5	8,5	104,8	101,6	321,3	122
K0660.006103	ярко-красный RAL 3020	M6x35	26	39	6,5	-	-	28	39	17,5	12,5	23	2,5	53,4	25,4	-	5,5	63,7	59,6	193,3	60,5
K0660.008103	ярко-красный RAL 3020	M8x45	26	44	9	-	-	31	45	21	16	24	2,5	51,1	32,2	-	6,2	73,9	70,1	230,4	74,9
K0660.010103	ярко-красный RAL 3020	M10x55	41,5	59	8,5	-	-	43	59	26	19	39	3,5	56,5	40	-	8,8	94,8	88	286	103,9
K0660.012103	ярко-красный RAL 3020	M12x70	44	65	10	40	1	42	67	28	21	40	3,5	56,5	52,3	13,5	8,5	104,8	101,6	321,3	122

**Устройство прижимное горизонтальное со стопором с горизонтальным основанием и регулируемым нажимным шпинделем**

Обзор изделий

---