

Описание товара/фотография продукта


Описание
Материал:

Сталь.

Рукоятка из полиамида.

Исполнение:

нитроцементованная сталь, черная анодированная.

Элемент рукоятки синего, черного или красного цвета.

Указание:

Не требующие ухода высококачественные шарнирные втулки.

Сбалансированное и устойчивое усилие при открывании и закрывании.

Оптимальная устойчивость достигается за счет плеча зажима конической формы с С-образным профилем.

По запросу:

Другие цвета рукоятки.

Принадлежности:

K0106

K0383

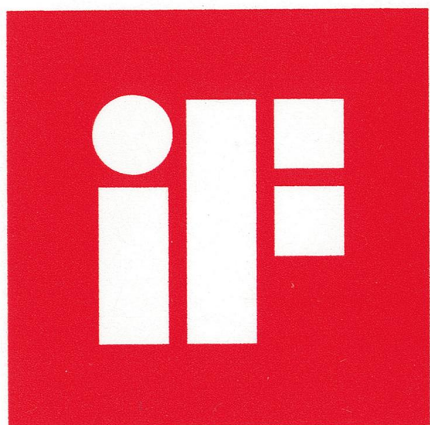
K0388

K0390

K0391

K0392

K0393

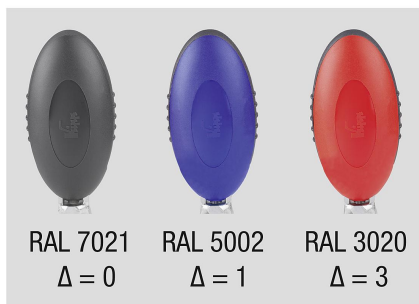


product
design
award

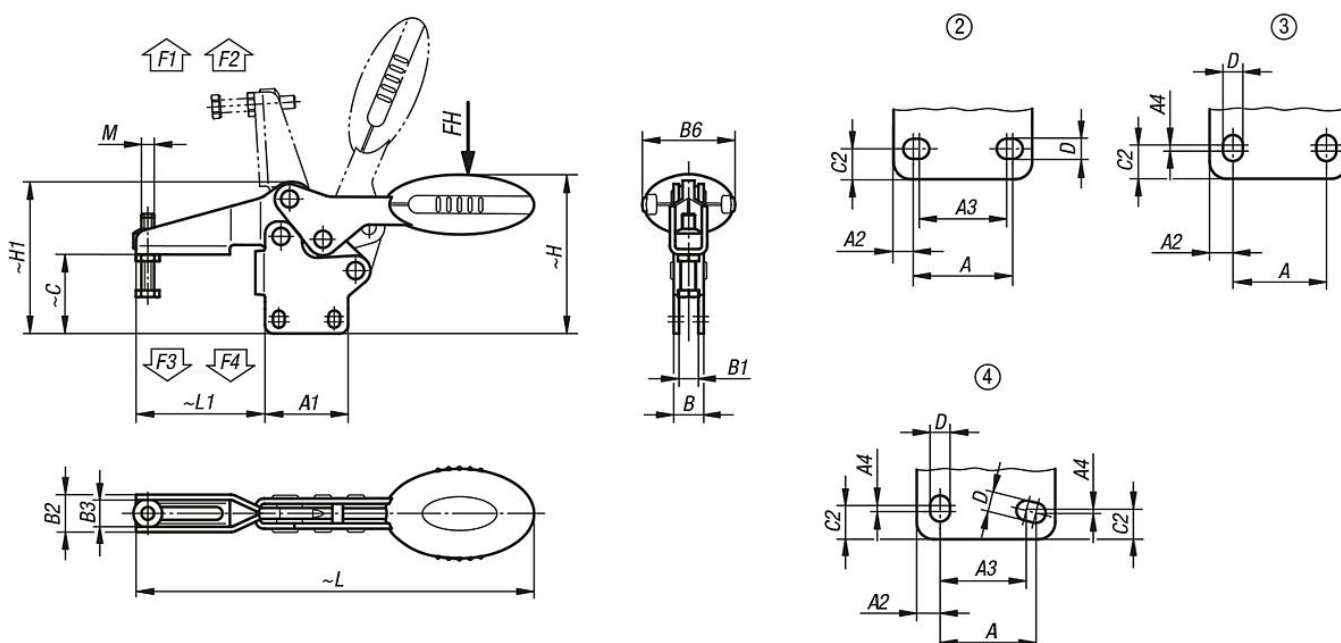


Устройство прижимное с вертикальным основанием и регулируемым нажимным шпинделем

Описание товара/фотография продукта



Чертежи



Обзор изделий

Устройство прижимное с вертикальным основанием и регулируемым нажимным шпинделем

Номер заказа	Цвет компонента	Расположение отверстий	Угол поворота держателя	Угол поворота ручки	Усилие от руки FH - Н	Усилие зажима F1 Н	Крепежная сила F2 Н	Зажимное усилие F3 Н	Зажимное усилие F4 Н
K0661.005001	синий ультрамариновый RAL 5002	2	86°	67°	100	650	900	550	620
K0661.006001	синий ультрамариновый RAL 5002	3	86°	67°	160	1350	1900	720	1200
K0661.008001	синий ультрамариновый RAL 5002	3	86°	67°	200	2000	2800	830	1400
K0661.010001	синий ультрамариновый RAL 5002	3	90°	71°	250	2200	4500	1200	2800
K0661.012001	синий ультрамариновый RAL 5002	4	88°	68°	280	2400	5500	1000	2800
K0661.005000	чёрно-серый RAL 7021	2	86°	67°	100	650	900	550	620
K0661.006000	чёрно-серый RAL 7021	3	86°	67°	160	1350	1900	720	1200
K0661.008000	чёрно-серый RAL 7021	3	86°	67°	200	2000	2800	830	1400
K0661.010000	чёрно-серый RAL 7021	3	90°	71°	250	2200	4500	1200	2800
K0661.012000	чёрно-серый RAL 7021	4	88°	68°	280	2400	5500	1000	2800
K0661.005003	ярко-красный RAL 3020	2	86°	67°	100	650	900	550	620
K0661.006003	ярко-красный RAL 3020	3	86°	67°	160	1350	1900	720	1200
K0661.008003	ярко-красный RAL 3020	3	86°	67°	200	2000	2800	830	1400
K0661.010003	ярко-красный RAL 3020	3	90°	71°	250	2200	4500	1200	2800
K0661.012003	ярко-красный RAL 3020	4	88°	68°	280	2400	5500	1000	2800

Устройство прижимное с вертикальным основанием и регулируемым нажимным шпинделем
Обзор изделий

Номер заказа	Цвет компонента	M	A	A1	A2	A3	A4	B	B1	B2	B3	B6	C	C2	D	H	H1	L	L1
K0661.005001	синий ультрамариновый RAL 5002	M5x25	18	27	4,5	13,5	-	8,1	4,1	13,2	9,2	22,5	26,2	5,2	5,5	52,2	47,9	125,7	41,8
K0661.006001	синий ультрамариновый RAL 5002	M6x35	26	39	6,5	-	2,5	14,1	9,1	17,5	12,5	43,5	36,9	8	5,5	75,2	71	186,6	60,5
K0661.008001	синий ультрамариновый RAL 5002	M8x45	26	44	9	-	3,5	14,1	9,1	21	16	41,5	46,5	10,5	6,2	88,2	84,3	223,1	74,9
K0661.010001	синий ультрамариновый RAL 5002	M10x55	41,5	59	9	-	2	16,2	9,2	26	19	47	59,6	10	8,8	114,3	107,5	279,4	103,9
K0661.012001	синий ультрамариновый RAL 5002	M12x70	44	65	11	40	1	16,2	9,2	28	21	47	75,9	13,5	8,5	128,4	125,2	314,7	122
K0661.005000	чёрно-серый RAL 7021	M5x25	18	27	4,5	13,5	-	8,1	4,1	13,2	9,2	22,5	26,2	5,2	5,5	52,2	47,9	125,7	41,8
K0661.006000	чёрно-серый RAL 7021	M6x35	26	39	6,5	-	2,5	14,1	9,1	17,5	12,5	43,5	36,9	8	5,5	75,2	71	186,6	60,5
K0661.008000	чёрно-серый RAL 7021	M8x45	26	44	9	-	3,5	14,1	9,1	21	16	41,5	46,5	10,5	6,2	88,2	84,3	223,1	74,9
K0661.010000	чёрно-серый RAL 7021	M10x55	41,5	59	9	-	2	16,2	9,2	26	19	47	59,6	10	8,8	114,3	107,5	279,4	103,9
K0661.012000	чёрно-серый RAL 7021	M12x70	44	65	11	40	1	16,2	9,2	28	21	47	75,9	13,5	8,5	128,4	125,2	314,7	122
K0661.005003	ярко-красный RAL 3020	M5x25	18	27	4,5	13,5	-	8,1	4,1	13,2	9,2	22,5	26,2	5,2	5,5	52,2	47,9	125,7	41,8
K0661.006003	ярко-красный RAL 3020	M6x35	26	39	6,5	-	2,5	14,1	9,1	17,5	12,5	43,5	36,9	8	5,5	75,2	71	186,6	60,5
K0661.008003	ярко-красный RAL 3020	M8x45	26	44	9	-	3,5	14,1	9,1	21	16	41,5	46,5	10,5	6,2	88,2	84,3	223,1	74,9
K0661.010003	ярко-красный RAL 3020	M10x55	41,5	59	9	-	2	16,2	9,2	26	19	47	59,6	10	8,8	114,3	107,5	279,4	103,9
K0661.012003	ярко-красный RAL 3020	M12x70	44	65	11	40	1	16,2	9,2	28	21	47	75,9	13,5	8,5	128,4	125,2	314,7	122