

Устройство прижимное вертикальное со стопором с вертикальным основанием и регулируемым нажимным шпинделем

Описание товара/фотография продукта



Описание

Материал:

Сталь.

Рукоятка из полиамида.

Деблокирующие скобы ТРЕ.

Исполнение:

нитроцементованная сталь, черная анодированная.

Элемент рукоятки синего, черного или красного цвета.

Указание:

Не требующие ухода высококачественные шарнирные втулки.

Сбалансированное и устойчивое усилие при открывании и закрывании.

Оптимальная устойчивость достигается за счет плеча зажима конической формы с С-образным профилем.

Включая внутреннюю ригельную блокировку с автоматическим предохранителем.

По запросу:

Другие цвета рукоятки.

Принадлежности:

K0106

K0383

K0388

K0390

K0391

K0392

K0393

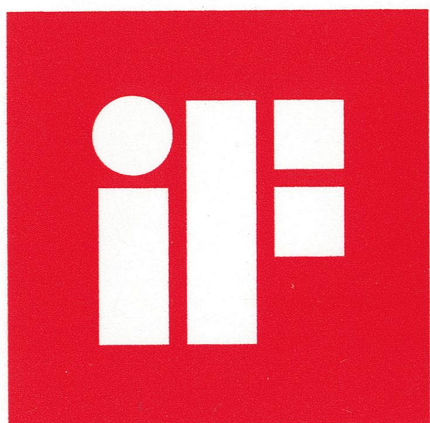
Указание на чертеже:

1) Упорный штифт, поз. 1

2) Упорный штифт, поз. 2

Устройство прижимное вертикальное со стопором с вертикальным основанием и регулируемым нажимным шпинделем

Описание товара/фотография продукта



**product
design
award**

Устройство прижимное вертикальное со стопором с вертикальным основанием и регулируемым нажимным шпинделем

Описание товара/фотография продукта

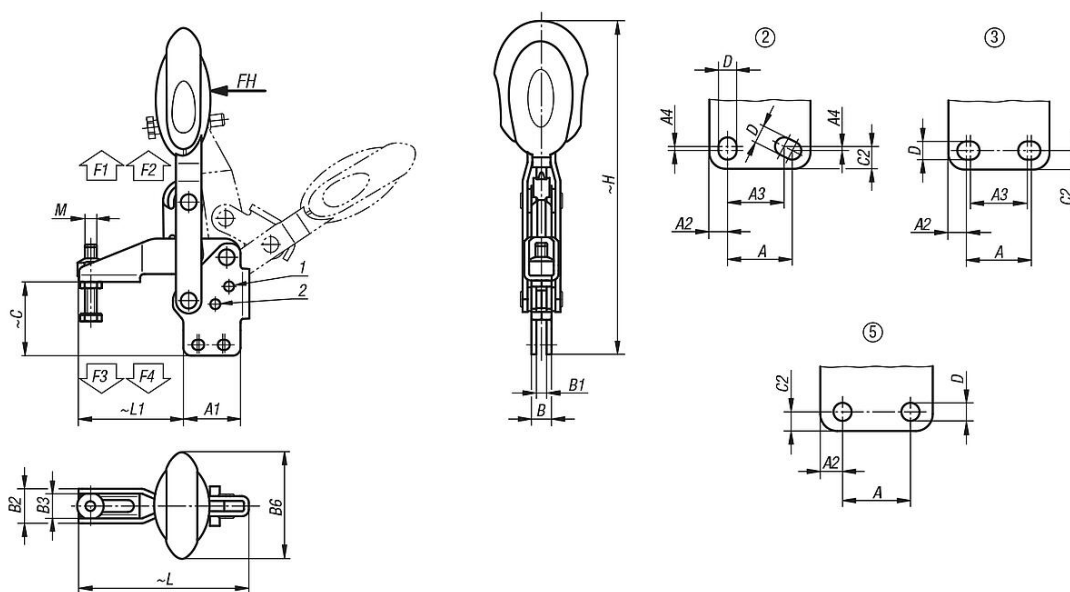


RAL 7021
Δ = 0

RAL 5002
Δ = 1

RAL 3020
Δ = 3

Чертежи



Обзор изделий

Быстрозажимное приспособление вертикальное со стопором, с вертикальным основанием и регулируемым нажимным шпинделем

Номер заказа	Цвет компонента	Угол поворота держателя позиция 1	Угол поворота держателя позиция 2	Угол поворота держателя без упора	Угол поворота ручки позиция 1	Угол поворота ручки позиция 2	Усилие от руки FH - Н	Усилие зажима F1 Н	Крепежная сила F2 Н	Зажимное усилие F3 Н	Зажимное усилие F4 Н
K0663.006101	синий ультрамариновый RAL 5002	56°	83°	141°	46°	56°	160	1350	1650	920	1050
K0663.008101	синий ультрамариновый RAL 5002	13°	93°	158°	26°	61°	190	2000	2800	940	1350
K0663.010101	синий ультрамариновый RAL 5002	6°	97°	176°	19°	59°	250	2500	4500	1500	2800
K0663.012101	синий ультрамариновый RAL 5002	11°	88°	164°	24°	60°	280	3000	5500	1400	2800
K0663.006100	чёрно-серый RAL 7021	56°	83°	141°	46°	56°	160	1350	1650	920	1050
K0663.008100	чёрно-серый RAL 7021	13°	93°	158°	26°	61°	190	2000	2800	940	1350
K0663.010100	чёрно-серый RAL 7021	6°	97°	176°	19°	59°	250	2500	4500	1500	2800
K0663.012100	чёрно-серый RAL 7021	11°	88°	164°	24°	60°	280	3000	5500	1400	2800
K0663.006103	ярко-красный RAL 3020	56°	83°	141°	46°	56°	160	1350	1650	920	1050
K0663.008103	ярко-красный RAL 3020	13°	93°	158°	26°	61°	190	2000	2800	940	1350
K0663.010103	ярко-красный RAL 3020	6°	97°	176°	19°	59°	250	2500	4500	1500	2800
K0663.012103	ярко-красный RAL 3020	11°	88°	164°	24°	60°	280	3000	5500	1400	2800

Устройство прижимное вертикальное со стопором с вертикальным основанием и регулируемым нажимным шпинделем
Обзор изделий

Номер заказа	Цвет компонента	Расположение отверстий	M	A	A1	A2	A3	A4	B	B1	B2	B3	B6	C	C2	D	H	L	L1
K0663.006101	синий ультрамариновый RAL 5002	3	M6x35	14	29	7	12	-	10,2	5,2	17,5	12,5	53,4	37,6	5,5	5,5	175,7	86,5	53
K0663.008101	синий ультрамариновый RAL 5002	3	M8x45	21	39	9	19	-	10,2	5,2	20,6	15,6	51,1	49	6,5	6,8	207,6	107	62
K0663.010101	синий ультрамариновый RAL 5002	2	M10x55	32	50	8	27	3,5	14,1	7,1	25,5	18,5	56,5	62,3	13	9	254	153	95
K0663.012101	синий ультрамариновый RAL 5002	5	M12x70	32	53	10,5	-	-	14,1	7,1	28	21	56,5	69,8	9	8,8	272,1	173,5	113,5
K0663.006100	чёрно-серый RAL 7021	3	M6x35	14	29	7	12	-	10,2	5,2	17,5	12,5	53,4	37,6	5,5	5,5	175,7	86,5	53
K0663.008100	чёрно-серый RAL 7021	3	M8x45	21	39	9	19	-	10,2	5,2	20,6	15,6	51,1	49	6,5	6,8	207,6	107	62
K0663.010100	чёрно-серый RAL 7021	2	M10x55	32	50	8	27	3,5	14,1	7,1	25,5	18,5	56,5	62,3	13	9	254	153	95
K0663.012100	чёрно-серый RAL 7021	5	M12x70	32	53	10,5	-	-	14,1	7,1	28	21	56,5	69,8	9	8,8	272,1	173,5	113,5
K0663.006103	ярко-красный RAL 3020	3	M6x35	14	29	7	12	-	10,2	5,2	17,5	12,5	53,4	37,6	5,5	5,5	175,7	86,5	53
K0663.008103	ярко-красный RAL 3020	3	M8x45	21	39	9	19	-	10,2	5,2	20,6	15,6	51,1	49	6,5	6,8	207,6	107	62
K0663.010103	ярко-красный RAL 3020	2	M10x55	32	50	8	27	3,5	14,1	7,1	25,5	18,5	56,5	62,3	13	9	254	153	95
K0663.012103	ярко-красный RAL 3020	5	M12x70	32	53	10,5	-	-	14,1	7,1	28	21	56,5	69,8	9	8,8	272,1	173,5	113,5