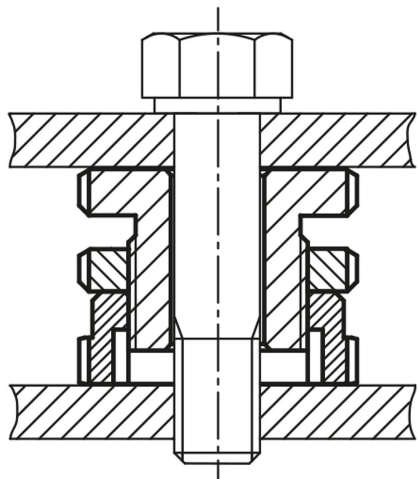
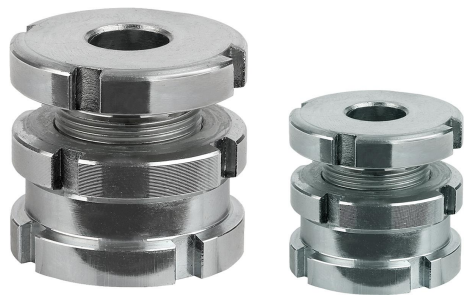


Элементы регулировки высоты низкое исполнение с контргайкой

Описание товара/фотография продукта

**Описание****Материал:**

Стандартное исполнение 1.7225,

Исполнение из нержавеющей стали 1.4305.

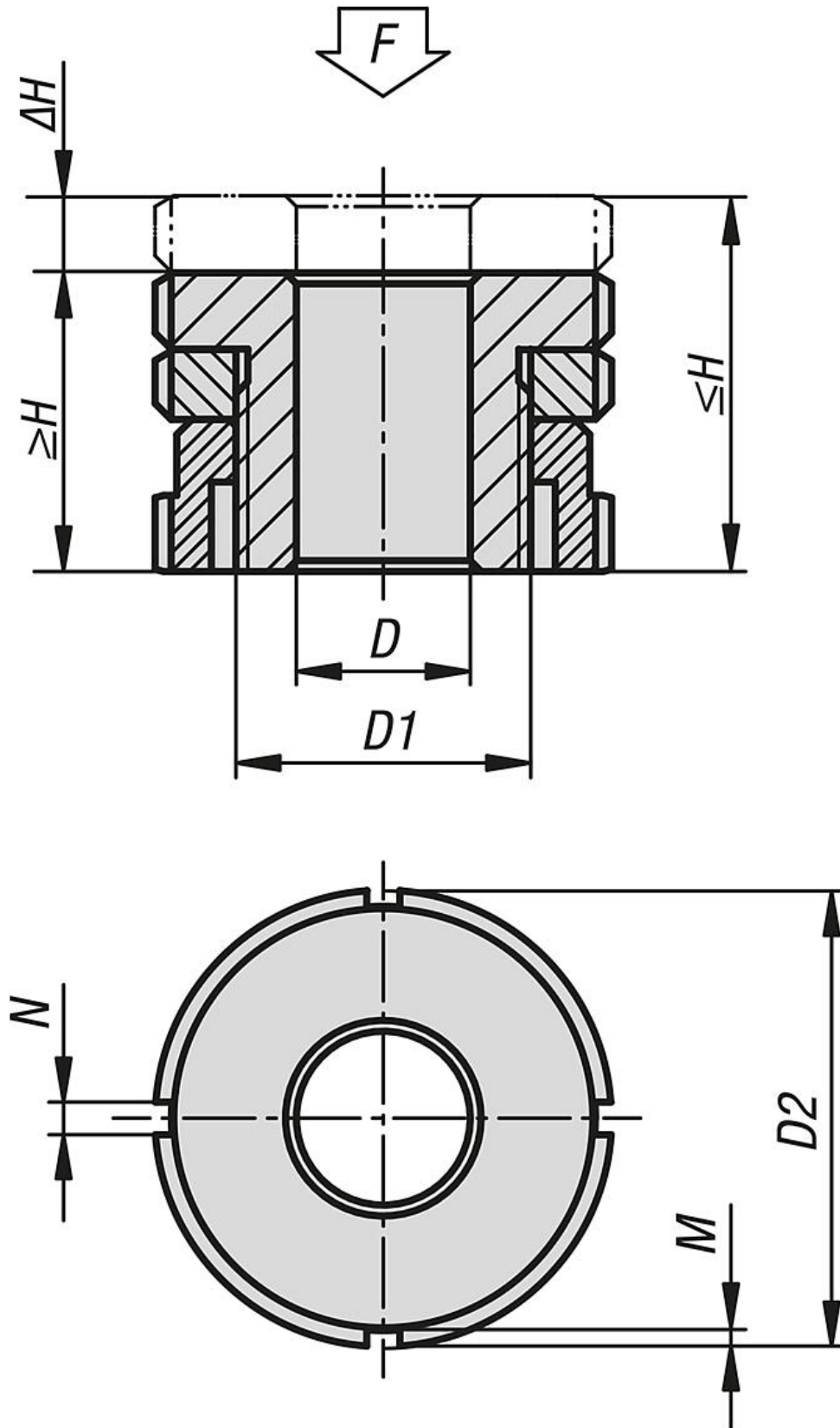
Исполнение:

Стандартное исполнение имеет гальваническую оцинковку, синее хромирование.

Исполнение из нержавеющей стали без окрашивания.

Указание:

Элементы регулировки высоты с низким исполнением, с контргайкой, используются при монтаже и выравнивании различных двигателей, агрегатов, элементов привода и производственных линий. Их преимуществом является небольшая высота. За счет этого выравнивание даже нескольких опор станет более простым и точным. Таким образом обеспечивается монтаж без деформаций. При этом контргайка служит для фиксации заданного положения.



Элементы регулировки высоты низкое исполнение с контргайкой

Обзор изделий

Элементы регулировки высоты, низкое исполнение с контргайкой

| Номер заказа | Материал основы | D | для болта | D1 | D2 | H мин. | H макс. | ΔH | N | M | F кН | F1, кН |
|--------------|-------------------|------|-----------|---------|----|--------|---------|----|---|-----|------|--------|
| K0097.0404 | Закаленная сталь | 4,5 | M4 | M15x1 | 25 | 20 | 24 | 4 | 4 | 2 | 40 | 36 |
| K0097.0405 | Закаленная сталь | 5,5 | M5 | M15x1 | 25 | 20 | 24 | 4 | 4 | 2 | 40 | 33,4 |
| K0097.0406 | Закаленная сталь | 6,6 | M6 | M15x1 | 25 | 20 | 24 | 4 | 4 | 2 | 40 | 30,7 |
| K0097.0506 | Закаленная сталь | 6,6 | M6 | M20x1 | 32 | 24 | 29 | 5 | 4 | 2 | 65 | 55,7 |
| K0097.0508 | Закаленная сталь | 9 | M8 | M20x1 | 32 | 24 | 29 | 5 | 4 | 2 | 65 | 48 |
| K0097.0510 | Закаленная сталь | 11 | M10 | M20x1 | 32 | 24 | 29 | 5 | 4 | 2 | 65 | 37,9 |
| K0097.0710 | Закаленная сталь | 11 | M10 | M30x1,5 | 45 | 29 | 36 | 7 | 5 | 2 | 120 | 92,9 |
| K0097.0712 | Закаленная сталь | 13,5 | M12 | M30x1,5 | 45 | 29 | 36 | 7 | 5 | 2 | 120 | 80,4 |
| K0097.0716 | Закаленная сталь | 17,5 | M16 | M30x1,5 | 45 | 29 | 36 | 7 | 5 | 2 | 120 | 45,5 |
| K0097.0916 | Закаленная сталь | 17,5 | M16 | M40x1,5 | 58 | 37 | 46 | 9 | 6 | 2,5 | 210 | 136 |
| K0097.0920 | Закаленная сталь | 22 | M20 | M40x1,5 | 58 | 37 | 46 | 9 | 6 | 2,5 | 210 | 90 |
| K0097.0924 | Закаленная сталь | 26 | M24 | M40x1,5 | 58 | 37 | 46 | 9 | 6 | 2,5 | 210 | 37 |
| K0097.1020 | Закаленная сталь | 22 | M20 | M50x1,5 | 70 | 44 | 54 | 10 | 6 | 2,5 | 330 | 210 |
| K0097.1024 | Закаленная сталь | 26 | M24 | M50x1,5 | 70 | 44 | 54 | 10 | 6 | 2,5 | 330 | 157 |
| K0097.1030 | Закаленная сталь | 33 | M30 | M50x1,5 | 70 | 44 | 54 | 10 | 6 | 2,5 | 330 | 53 |
| K0097.04041 | нержавеющая сталь | 4,5 | M4 | M15x1 | 25 | 20 | 24 | 4 | 4 | 2 | 27,1 | 24,14 |
| K0097.04051 | нержавеющая сталь | 5,5 | M5 | M15x1 | 25 | 20 | 24 | 4 | 4 | 2 | 27,1 | 22,24 |
| K0097.04061 | нержавеющая сталь | 6,6 | M6 | M15x1 | 25 | 20 | 24 | 4 | 4 | 2 | 27,1 | 20,26 |
| K0097.05061 | нержавеющая сталь | 6,6 | M6 | M20x1 | 32 | 24 | 29 | 5 | 4 | 2 | 43,4 | 36,56 |
| K0097.05081 | нержавеющая сталь | 9 | M8 | M20x1 | 32 | 24 | 29 | 5 | 4 | 2 | 43,4 | 30,86 |
| K0097.05101 | нержавеющая сталь | 11 | M10 | M20x1 | 32 | 24 | 29 | 5 | 4 | 2 | 43,4 | 23,41 |
| K0097.07101 | нержавеющая сталь | 11 | M10 | M30x1,5 | 45 | 29 | 36 | 7 | 5 | 2 | 84 | 64,01 |
| K0097.07121 | нержавеющая сталь | 13,5 | M12 | M30x1,5 | 45 | 29 | 36 | 7 | 5 | 2 | 84 | 54,82 |
| K0097.07161 | нержавеющая сталь | 17,5 | M16 | M30x1,5 | 45 | 29 | 36 | 7 | 5 | 2 | 84 | 28,9 |
| K0097.09161 | нержавеющая сталь | 17,5 | M16 | M40x1,5 | 58 | 37 | 46 | 9 | 6 | 2,5 | 148 | 92,9 |
| K0097.09201 | нержавеющая сталь | 22 | M20 | M40x1,5 | 58 | 37 | 46 | 9 | 6 | 2,5 | 148 | 59,08 |
| K0097.09241 | нержавеющая сталь | 26 | M24 | M40x1,5 | 58 | 37 | 46 | 9 | 6 | 2,5 | 148 | 20,3 |
| K0097.10201 | нержавеющая сталь | 22 | M20 | M50x1,5 | 70 | 44 | 54 | 10 | 6 | 2,5 | 225 | 136,08 |
| K0097.10241 | нержавеющая сталь | 26 | M24 | M50x1,5 | 70 | 44 | 54 | 10 | 6 | 2,5 | 225 | 97,3 |
| K0097.10301 | нержавеющая сталь | 33 | M30 | M50x1,5 | 70 | 44 | 54 | 10 | 6 | 2,5 | 225 | 20,6 |