

Монтажный инструмент

Описание товара/фотография продукта



Описание

Материал:

Сталь.

Исполнение:

вороненная.

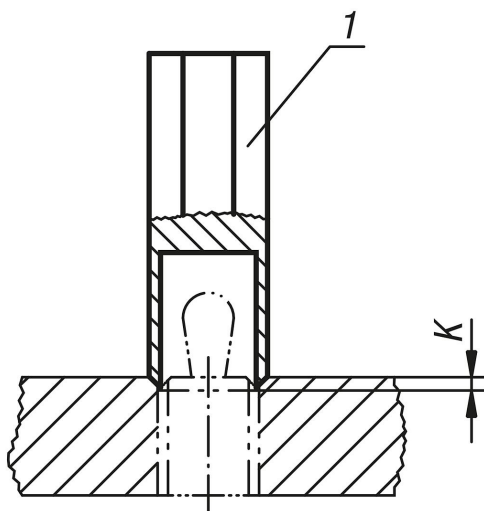
Указание:

При помощи монтажного инструмента можно легко монтировать пружинные боковые упоры.

Указание на чертеже:

1) Монтажный инструмент

Чертежи



Обзор изделий

Номер заказа	Подходящий для пружинных боковых упоров с D =
K0371.06	M12
K0371.10	M18