

Шариковые упорные винты без головки с шаром с лыской и резьбовым стопорным элементом

Описание товара/фотография продукта

KIPlock

Описание

Указание:

Форма В, имеющая шар с лыской, позволяет зажимать, закреплять или подпирать без перекоса неплоскопараллельные поверхности, так как подвижно установленный шар может поворачиваться на угол до 9°.

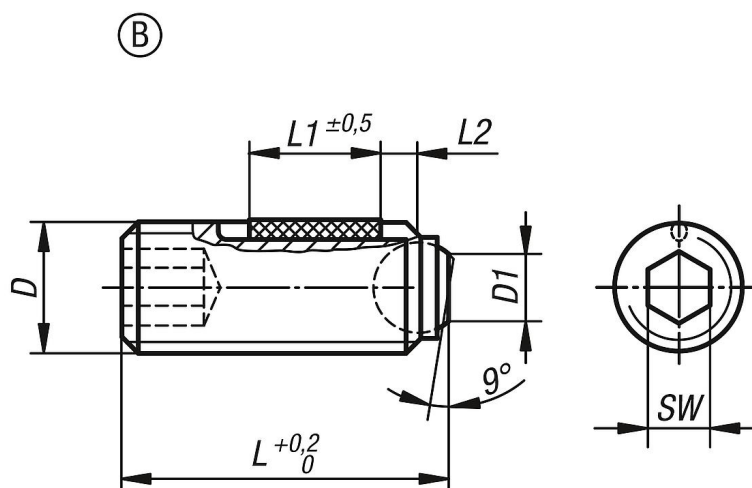
Указание на чертеже:

Форма В: с шаром с лысками

L2 = прибл. два шага резьбы



Чертежи



Обзор изделий

Шариковые упорные винты без головки с шаром с лыской, сталь, с резьбовым стопорным элементом

Номер заказа	Форма	Материал компонента	D	D1	L	L1	Ø шар	SW	Допустимая нагрузка макс., кН (только при статической нагрузке)
K0666.20610	В	Подшипниковая сталь	M6	3	10,1	3,5	4	3	9
K0666.20616	В	Подшипниковая сталь	M6	3	16,1	7	4	3	9
K0666.20620	В	Подшипниковая сталь	M6	3	20,1	7	4	3	9
K0666.20625	В	Подшипниковая сталь	M6	3	25,1	7	4	3	9
K0666.20650	В	Подшипниковая сталь	M6	3	50,1	7	4	3	9
K0666.20660	В	Подшипниковая сталь	M6	3	60,1	7	4	3	9
K0666.20810	В	Подшипниковая сталь	M8	4,1	10,3	3,5	5,5	4	10
K0666.20812	В	Подшипниковая сталь	M8	4,1	12,3	5	5,5	4	10
K0666.20820	В	Подшипниковая сталь	M8	4,1	20,3	8	5,5	4	15
K0666.20825	В	Подшипниковая сталь	M8	4,1	25,3	8	5,5	4	15
K0666.20830	В	Подшипниковая сталь	M8	4,1	30,3	8	5,5	4	15
K0666.20850	В	Подшипниковая сталь	M8	4,1	50,3	8	5,5	4	15
K0666.20860	В	Подшипниковая сталь	M8	4,1	60,3	8	5,5	4	15
K0666.20880	В	Подшипниковая сталь	M8	4,1	80,3	8	5,5	4	15

Шариковые упорные винты без головки с шаром с лыской и резьбовым стопорным элементом

Обзор изделий

Номер заказа	Форма	Материал компонента	D	D1	L	L1	Ø шар	SW	Допустимая нагрузка макс., кН (только при статической нагрузке)
K0666.21012	V	Подшипниковая сталь	M10	5,6	12,3	5	7	5	20
K0666.21016	V	Подшипниковая сталь	M10	5,6	16,3	9	7	5	20
K0666.21020	V	Подшипниковая сталь	M10	5,6	20,3	9	7	5	20
K0666.21025	V	Подшипниковая сталь	M10	5,6	25,3	9	7	5	20
K0666.21035	V	Подшипниковая сталь	M10	5,6	35,3	9	7	5	20
K0666.21216	V	Подшипниковая сталь	M12	7	16,2	8	8,5	6	30
K0666.21220	V	Подшипниковая сталь	M12	7	20,2	10	8,5	6	30
K0666.21230	V	Подшипниковая сталь	M12	7	30,2	10	8,5	6	30
K0666.21240	V	Подшипниковая сталь	M12	7	40,2	10	8,5	6	30
K0666.21620	V	Подшипниковая сталь	M16	10,7	20	10	12	8	60
K0666.21625	V	Подшипниковая сталь	M16	10,7	25	14	12	8	60
K0666.21635	V	Подшипниковая сталь	M16	10,7	35	14	12	8	60
K0666.21650	V	Подшипниковая сталь	M16	10,7	50	14	12	8	60