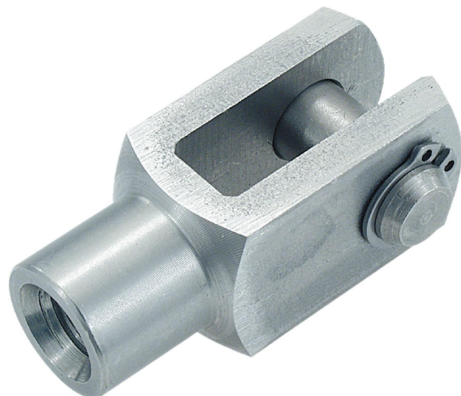


Вильчатые шарниры из нержавеющей стали DIN 71752

Описание товара/фотография продукта



Описание

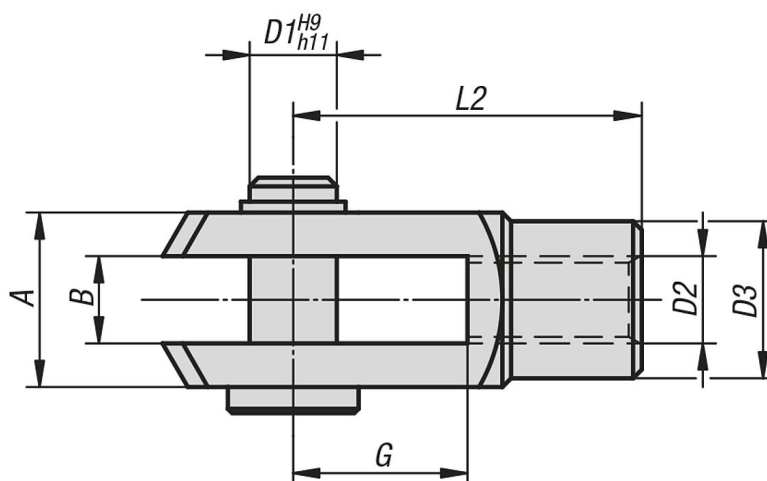
Материал:

Нержавеющая сталь 1.4305.

Исполнение:

Без покрытия.

Чертежи



Обзор изделий

Вилкообразные шарниры из нержавеющей стали DIN 71752

Номер заказа	Исполнение	B	G	D1	D2	D3	L2	A
K0732.0510	правая резьба	5	10	5	M5	9	20	10
K0732.0612	правая резьба	6	12	6	M6	10	24	12
K0732.0816	правая резьба	8	16	8	M8	14	32	16
K0732.0832	правая резьба	8	32	8	M8	14	48	16
K0732.1020	правая резьба	10	20	10	M10	18	40	20
K0732.10120	правая резьба	10	20	10	M10x1,25	18	40	20
K0732.1040	правая резьба	10	40	10	M10	18	60	20
K0732.1224	правая резьба	12	24	12	M12	20	48	24
K0732.12124	правая резьба	12	24	12	M12x1,25	20	48	24
K0732.1248	правая резьба	12	48	12	M12	20	72	24
K0732.12148	правая резьба	12	48	12	M12x1,25	20	72	24
K0732.1428	правая резьба	14	28	14	M14	24	56	27
K0732.1632	правая резьба	16	32	16	M16	26	64	32
K0732.16132	правая резьба	16	32	16	M16x1,5	26	64	32

Вильчатые шарниры из нержавеющей стали DIN 71752

Обзор изделий

Номер заказа	Исполнение	B	G	D1	D2	D3	L2	A
K0732.05101	левая резьба	5	10	5	M5	9	20	10
K0732.06121	левая резьба	6	12	6	M6	10	24	12
K0732.08161	левая резьба	8	16	8	M8	14	32	16
K0732.10201	левая резьба	10	20	10	M10	18	40	20
K0732.12241	левая резьба	12	24	12	M12	20	48	24
K0732.16321	левая резьба	16	32	16	M16	26	64	32