

## Осевые шарниры подобные DIN 71802

### Описание товара/фотография продукта



### Описание

#### Материал:

Сталь или нержавеющая сталь 1.4305.

При исполнении из нержавеющей стали уплотнение из неопрена.

#### Исполнение:

оцинковка и пассивирование. Конструкция из нержавеющей стали, Без покрытия.

#### Указание:

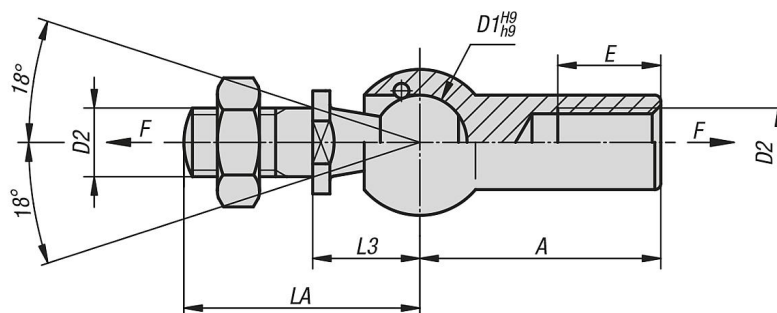
Исполнение из нержавеющей стали:

защита от пыли, грязи, водяных брызг, пара. Применение при температуре от – 30 до +110 °С.

#### По запросу:

Осевые шарниры с большим усилием разъединения и с левой резьбой.

### Чертежи



### Обзор изделий

#### Осевые шарниры, подобные DIN 71802

Номер заказа	Материал основы	D1	D2	A	LA	L3	E	Предельное осевое усилие F, Н
K0715.08	Сталь	8	M5	22	19,2	9	10,2	30
K0715.10	Сталь	10	M6	25	23,5	11	11,5	40
K0715.13	Сталь	13	M8	30	29,5	13	14	60
K0715.16	Сталь	16	M10	35	36	16	15,5	80
K0715.19	Сталь	19	M14x1,5	45	48	20	21,5	100
K0715.108	нержавеющая сталь	8	M5	22	19,2	9	10,2	30
K0715.110	нержавеющая сталь	10	M6	25	23,5	11	11,5	40
K0715.113	нержавеющая сталь	13	M8	30	29,5	13	14	60
K0715.116	нержавеющая сталь	16	M10	35	36	16	15,5	80