

Шарнирные головки с опорой на подшипниках скольжения внутренняя резьба, узкая конструкция, DIN ISO 12240-4

Описание товара/фотография продукта



Описание

Материал:

Втулка при размере (D) 6–10 — автоматная сталь, обточенная, начиная с размера (D) 12 — улучшенная сталь, ковкая. Шариковая опора шарнира — шарикоподшипниковая сталь, шлифованная, полированная, твердое хромирование. Вкладыш подшипника — шарикоподшипниковая сталь с клеенной тефлоновой тканью.

Исполнение:

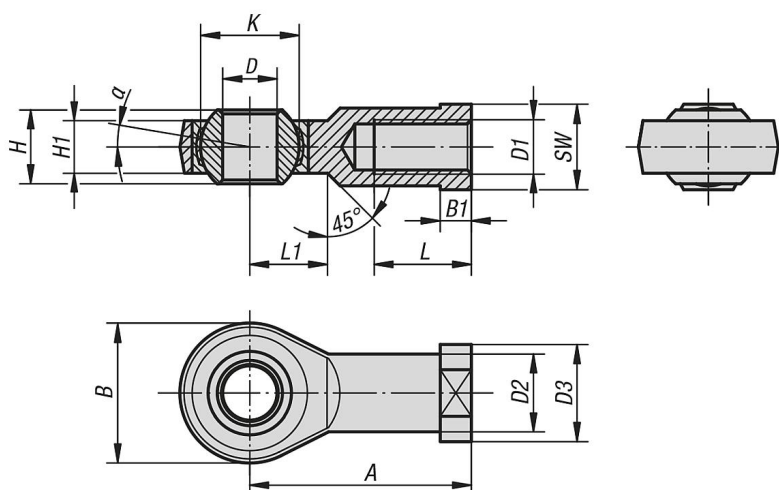
оцинкованная сталь.

Указание:

Опора шарнирных головок на подшипниках скольжения не нуждается в техническом обслуживании.

Присоединительные размеры соответствуют DIN 648, серия E.

Чертежи



Обзор изделий

Шарнирные головки с опорой на подшипниках скольжения, внутренняя резьба, узкая конструкция, DIN ISO 12240-4

Номер заказа	Исполнение	D	D1	D2	D3	A	B	B1	H	H1	K	L	L1	SW	α	Динамический коэффициент работоспособности, кН	Статический коэффициент работоспособности, кН
K0723.101	левая резьба	10 -0,008	M10	15	19	43	28	6,5	9	7	16	20	13	17	12°	8,6	17,6
K0723.10	правая резьба	10 -0,008	M10	15	19	43	28	6,5	9	7	16	20	13	17	12°	8,6	17,6
K0723.121	левая резьба	12 -0,008	M12	17,5	22	50	34	6,5	10	8	18	22	15	19	8°	11,4	24,5
K0723.12125	правая резьба	12 -0,008	M12x1,25	17,5	22	50	34	6,5	10	8	18	22	15	19	8°	11,4	24,5
K0723.06	правая резьба	6 -0,008	M6	10	13	30	20	5	6	4,4	10	12	11	11	12°	3,6	8,2
K0723.081	левая резьба	8 -0,008	M8	12,5	16	36	24	5	8	6	13	16	12	14	12°	5,8	12,9
K0723.12	правая резьба	12 -0,008	M12	17,5	22	50	34	6,5	10	8	18	22	15	19	8°	11,4	24,5
K0723.16	правая резьба	17 -0,008	M16	24	30	67	46	10	14	11	25	33	20	27	8°	22	45
K0723.10125	правая резьба	10 -0,008	M10x1,25	15	19	43	28	6,5	9	7	16	20	13	17	12°	8,6	17,6
K0723.20	правая резьба	20 -0,010	M20x1,5	27,5	35	77	53	10	16	13	29	38	23	32	8°	31,5	60
K0723.08	правая резьба	8 -0,008	M8	12,5	16	36	24	5	8	6	13	16	12	14	12°	5,8	12,9
K0723.201	левая резьба	20 -0,010	M20x1,5	27,5	35	77	53	10	16	13	29	38	23	32	8°	31,5	60
K0723.101251	левая резьба	10 -0,008	M10x1,25	15	19	43	28	6,5	9	7	16	20	13	17	12°	8,6	17,6
K0723.121251	левая резьба	12 -0,008	M12x1,25	17,5	22	50	34	6,5	10	8	18	22	15	19	8°	11,4	24,5

Шарнирные головки с опорой на подшипниках скольжения внутренняя резьба, узкая конструкция, DIN ISO 12240-4

Обзор изделий

Номер заказа	Исполнение	D	D1	D2	D3	A	B	B1	H	H1	K	L	L1	SW	α	Динамический коэффициент работоспособности, кН	Статический коэффициент работоспособности, кН
K0723.161	левая резьба	17 -0,008	M16	24	30	67	46	10	14	11	25	33	20	27	8°	22	45
K0723.061	левая резьба	6 -0,008	M6	10	13	30	20	5	6	4,4	10	12	11	11	12°	3,6	8,2