

Рукоятки крестообразные из чугуна с полимерным покрытием согласно DIN 6335, форма С

Описание товара/фотография продукта



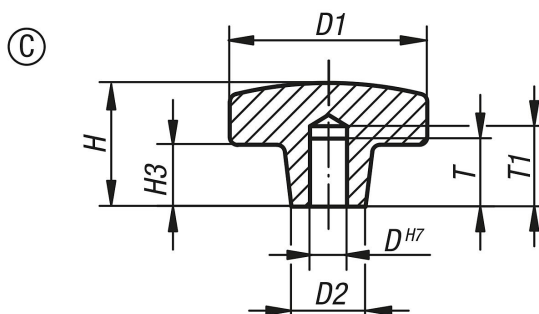
Описание

Материал:
чугун GJL 200.

Исполнение:
полимерное покрытие.

Указание:
Оранжевый RAL 2004,
черный RAL 9005 матовый.

Чертежи



Обзор изделий

Номер заказа	Форма	Цвет основы	D	D1	D2	H	H3	T	T1
K0682.108	C	оранжевый	8	40	14	26	14	15	18
K0682.110	C	оранжевый	10	50	18	34	20	18	21
K0682.112	C	оранжевый	12	63	20	42	25	22	25
K0682.116	C	оранжевый	16	80	25	52	30	28	32
K0682.208	C	черный	8	40	14	26	14	15	18
K0682.210	C	черный	10	50	18	34	20	18	21
K0682.212	C	черный	12	63	20	42	25	22	25
K0682.216	C	черный	16	80	25	52	30	28	32