

## Рукоятки кривошипные из стали

Описание товара/фотография продукта



### Описание

**Материал:**

Сталь.

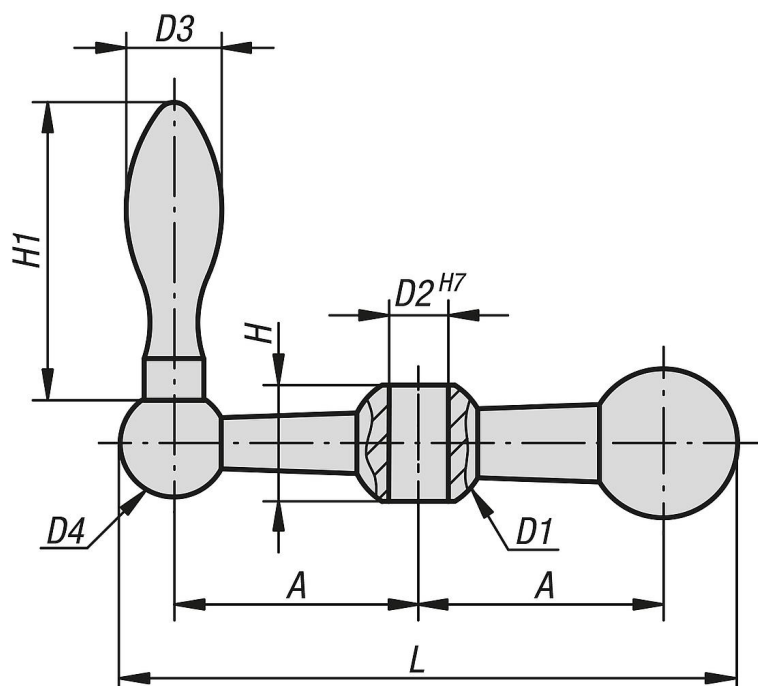
**Исполнение:**

оцинкованная сталь.

**Указание:**

Ручка фасонная неподвижная DIN 39.

### Чертежи



### Обзор изделий

#### Рукоятки кривошипные из стали

| Номер заказа | A  | D1 | D2 | D3 | D4 | H    | H1 | L     |
|--------------|----|----|----|----|----|------|----|-------|
| K0728.107    | 25 | 16 | 7  | 10 | 13 | 13   | 32 | 65,5  |
| K0728.108    | 34 | 20 | 8  | 14 | 16 | 17   | 46 | 87    |
| K0728.110    | 41 | 23 | 10 | 16 | 18 | 19,5 | 50 | 103,5 |
| K0728.112    | 50 | 26 | 12 | 18 | 20 | 21,5 | 56 | 124   |

