

Нажимные болты с упором

Описание товара/фотография продукта



Описание

Материал:

Винт и упор, автоматная сталь.

Исполнение:

Винт черный

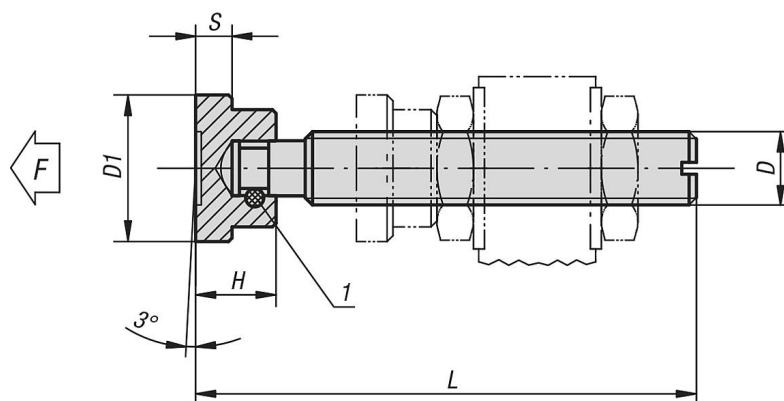
Упор вороненый.

Цапфа винта и упор закаленные.

Указание на чертеже:

1) Зажимный штифт

Чертежи



Обзор изделий

Нажимные болты с упором

Номер заказа	L	H	D	D1	S	F макс. кН
K0689.06X52	52	7	M6	12	2,5	1
K0689.08X63	63	9	M8	16	4	2,3
K0689.10X84	84	11	M10	20	5	3,5
K0689.12X104	104	13	M12	25	6	4,6
K0689.14X105	105	14	M14	28	6	5
K0689.16X130	130	15	M16	32	7	6

