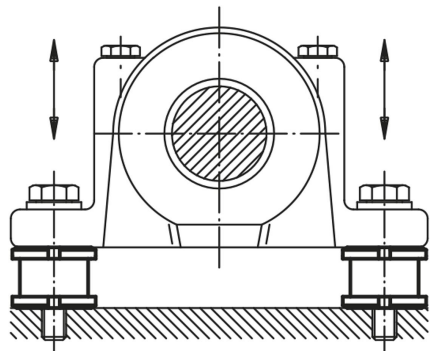


## Элементы регулировки высоты низкое исполнение

## Описание товара/фотография продукта

**Описание****Материал:**

Стандартное исполнение 1.7225,

Исполнение из нержавеющей стали 1.4305.

**Исполнение:**

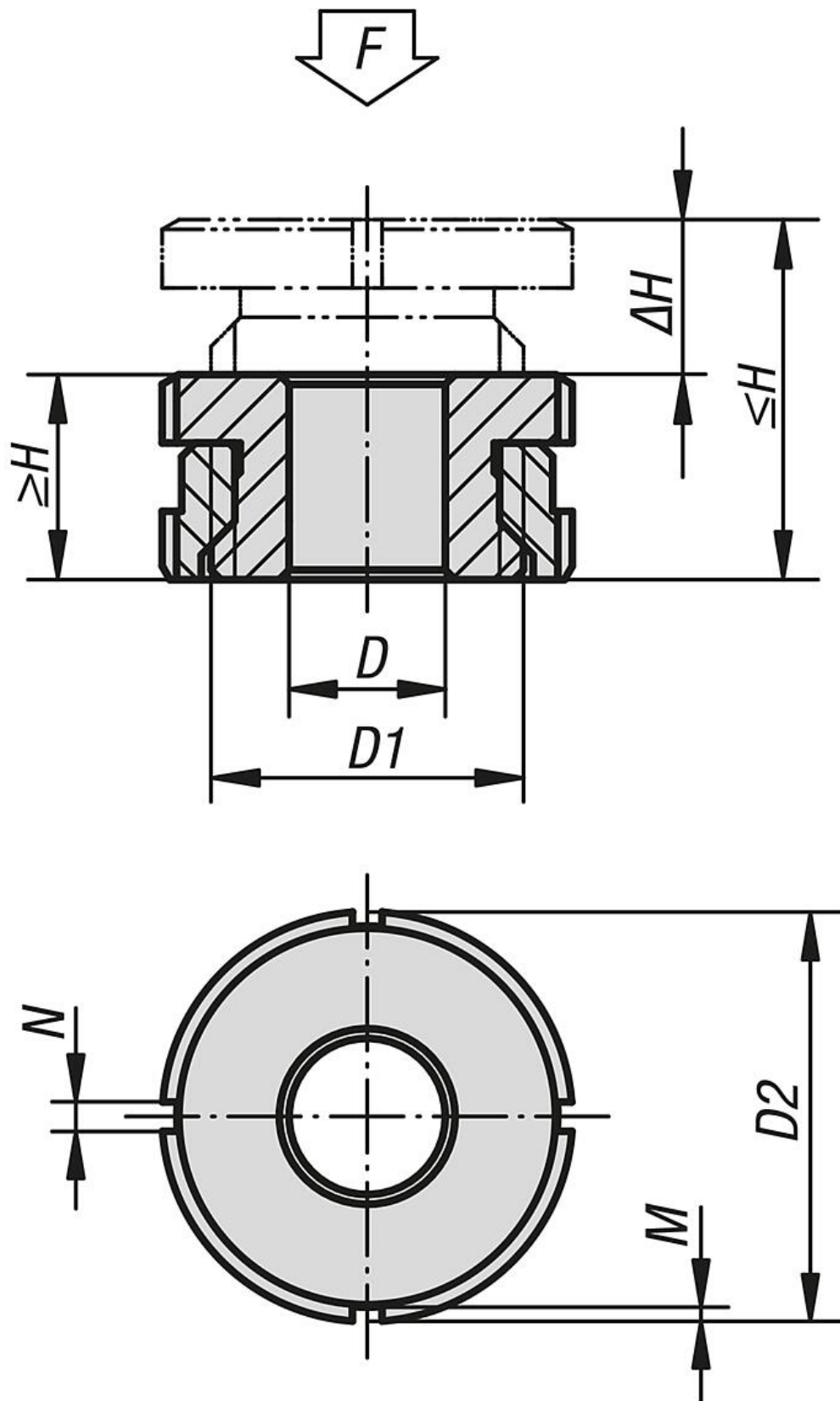
Стандартное исполнение имеет гальваническую оцинковку, синее хромирование.

Исполнение из нержавеющей стали без окрашивания.

**Указание:**

Элементы регулировки высоты с низким исполнением используются при монтаже и выравнивании различных двигателей, агрегатов, элементов привода и производственных линий. Их преимуществом является небольшая высота, за счет чего выравнивание даже нескольких опор станет более простым и точным. Таким образом обеспечивается монтаж без перекосов и деформаций.

Дополнительная статическая нагрузка  $F_1$  рассчитывается путем вычитания преднатяжения пружины (болт 8.8,  $m_k = 0,125$ ) из общей нагрузки  $F$ .



## Элементы регулировки высоты низкое исполнение

### Обзор изделий

#### Элементы регулировки высоты, низкое исполнение

Номер заказа	Материал основы	D	для болта	D1	D2	H мин.	H макс.	ΔH	N	M	F кН	F1, кН
K0694.0404	Закаленная сталь	4,5	M4	M15x1	25	15	19	4	4	2	40	36
K0694.0405	Закаленная сталь	5,5	M5	M15x1	25	15	19	4	4	2	40	33,4
K0694.0406	Закаленная сталь	6,6	M6	M15x1	25	15	19	4	4	2	40	30,7
K0694.0506	Закаленная сталь	6,6	M6	M20x1	32	18	23	5	4	2	65	55,7
K0694.0508	Закаленная сталь	9	M8	M20x1	32	18	23	5	4	2	65	48
K0694.0510	Закаленная сталь	11	M10	M20x1	32	18	23	5	4	2	65	37,9
K0694.0710	Закаленная сталь	11	M10	M30x1,5	45	22	29	7	5	2	120	92,9
K0694.0712	Закаленная сталь	13,5	M12	M30x1,5	45	22	29	7	5	2	120	80,4
K0694.0716	Закаленная сталь	17,5	M16	M30x1,5	45	22	29	7	5	2	120	45,5
K0694.0916	Закаленная сталь	17,5	M16	M40x1,5	58	28	37	9	6	2,5	210	136
K0694.0920	Закаленная сталь	22	M20	M40x1,5	58	28	37	9	6	2,5	210	90
K0694.0924	Закаленная сталь	26	M24	M40x1,5	58	28	37	9	6	2,5	210	37
K0694.1020	Закаленная сталь	22	M20	M50x1,5	70	33	43	10	6	2,5	330	210
K0694.1024	Закаленная сталь	26	M24	M50x1,5	70	33	43	10	6	2,5	330	157
K0694.1030	Закаленная сталь	33	M30	M50x1,5	70	33	43	10	6	2,5	330	53
K0694.04041	нержавеющая сталь	4,5	M4	M15x1	25	15	19	4	4	2	27,1	24,14
K0694.04051	нержавеющая сталь	5,5	M5	M15x1	25	15	19	4	4	2	27,1	22,24
K0694.04061	нержавеющая сталь	6,6	M6	M15x1	25	15	19	4	4	2	27,1	20,26
K0694.05061	нержавеющая сталь	6,6	M6	M20x1	32	18	23	5	4	2	43,4	36,56
K0694.05081	нержавеющая сталь	9	M8	M20x1	32	18	23	5	4	2	43,4	30,86
K0694.05101	нержавеющая сталь	11	M10	M20x1	32	18	23	5	4	2	43,4	23,41
K0694.07101	нержавеющая сталь	11	M10	M30x1,5	45	22	29	7	5	2	84	64,01
K0694.07121	нержавеющая сталь	13,5	M12	M30x1,5	45	22	29	7	5	2	84	54,82
K0694.07161	нержавеющая сталь	17,5	M16	M30x1,5	45	22	29	7	5	2	84	28,9
K0694.09161	нержавеющая сталь	17,5	M16	M40x1,5	58	28	37	9	6	2,5	148	92,9
K0694.09201	нержавеющая сталь	22	M20	M40x1,5	58	28	37	9	6	2,5	148	59,08
K0694.09241	нержавеющая сталь	26	M24	M40x1,5	58	28	37	9	6	2,5	148	20,3
K0694.10201	нержавеющая сталь	22	M20	M50x1,5	70	33	43	10	6	2,5	225	136,08
K0694.10241	нержавеющая сталь	26	M24	M50x1,5	70	33	43	10	6	2,5	225	97,3
K0694.10301	нержавеющая сталь	33	M30	M50x1,5	70	33	43	10	6	2,5	225	20,6