

Шпингалеты

Описание товара/фотография продукта



Описание

Материал:

Корпус, пусковой механизм и гайка из цинкового сплава (литьё под давлением) или полимера PA 6 GFR 30.

Плоское уплотнение из резины.

Выступ из стали.

Исполнение:

Корпус, пусковой механизм и гайка хромированы или черного цвета.

Выступ из оцинкованной стали.

Указание:

Шпингалет с подпружиненным язычком. Установка справа или слева, путь запираения 90°. Шпингалет можно установить предварительно перед монтажом. Одна сторона крепежной гайки выполнена в виде заземляющей гайки с зацепами.

Защищенный от вибрации (кроме полимерной конструкции), фиксация препятствует самопроизвольному открытию. Пыле- и водонепроницаемый согласно IP 65.

Выступ в желаемой конструкции заказывается отдельно. Любой выступ совместим с любой втулкой.

Принадлежности:

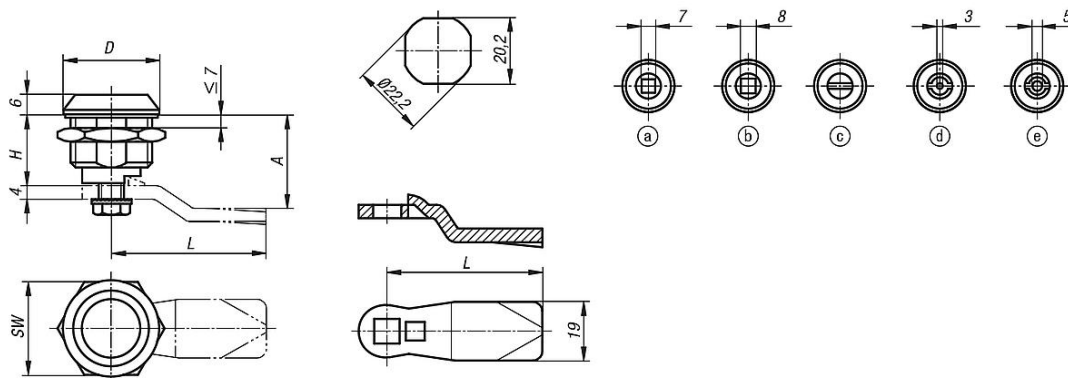
Торцовый ключ K0535

Указание на чертеже:

Приведение в действие:

- a) Квадратная головка, 7 мм
- b) Квадратная головка, 8 мм
- c) Паз
- d) Двойная бородка, 3 мм
- e) Двойная бородка, 5 мм

Чертежи



Обзор изделий

Шпингалеты

Обзор изделий

Шпингалеты

Номер заказа	Материал основы	D	Приведение в действие	SW	H
K0522.17181	цинк	30	квадратная головка 7 мм	27	18,5
K0522.18181	цинк	30	квадратная головка 8 мм	27	18,5
K0522.20181	цинк	30	Паз	27	18,5
K0522.43181	цинк	30	Двойная бородка 3 мм	27	18,5
K0522.45181	цинк	30	Двойная бородка 5 мм	27	18,5
K0522.20185	пластмасса	28	Паз	27	18,5
K0522.43185	пластмасса	28	Двойная бородка 3 мм	27	18,5
K0522.45185	пластмасса	28	Двойная бородка 5 мм	27	18,5

Выступ для шпингалетов

Номер заказа	A	L
K0523.135X165	16,5	35
K0523.135X185	18,5	35
K0523.135X205	20,5	35
K0523.135X225	22,5	35
K0523.135X245	24,5	35
K0523.145X045	4,5	45
K0523.145X065	6,5	45
K0523.145X085	8,5	45
K0523.145X105	10,5	45
K0523.145X125	12,5	45
K0523.145X145	14,5	45
K0523.145X165	16,5	45
K0523.145X185	18,5	45
K0523.145X205	20,5	45
K0523.145X215	21,5	45
K0523.145X225	22,5	45
K0523.145X245	24,5	45
K0523.145X265	26,5	45
K0523.145X285	28,5	45
K0523.145X305	30,5	45
K0523.145X325	32,5	45
K0523.145X345	34,5	45
K0523.145X365	36,5	45
K0523.145X385	38,5	45
K0523.145X405	40,5	45
K0523.145X425	42,5	45