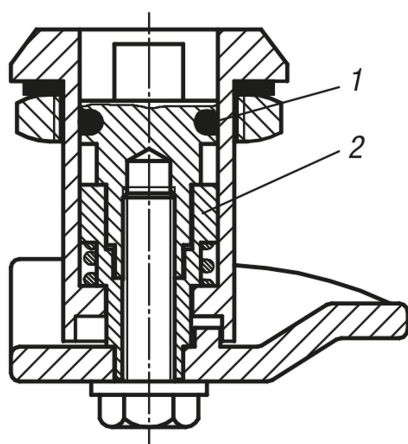


Шпингалеты со ступенчатым выступом

Описание товара/фотография продукта



Описание

Указание:

Шпингалеты со ступенчатым выступом используются преимущественно в дверях и втулках, чье уплотнение требует высокого прижимного давления. Установка справа или слева. При этом запирание всегда осуществляется по часовой стрелке. При вращении ручки вправо ход натяжения увеличивается до 9,5 мм при максимальном угле вращения 270°.

Одна сторона крепежной гайки выполнена в виде заземляющей гайки с зацепами..

Пыле- и водонепроницаемый согласно IP65.

Принадлежности:

Торцовый ключ K0535

Указание на чертеже:

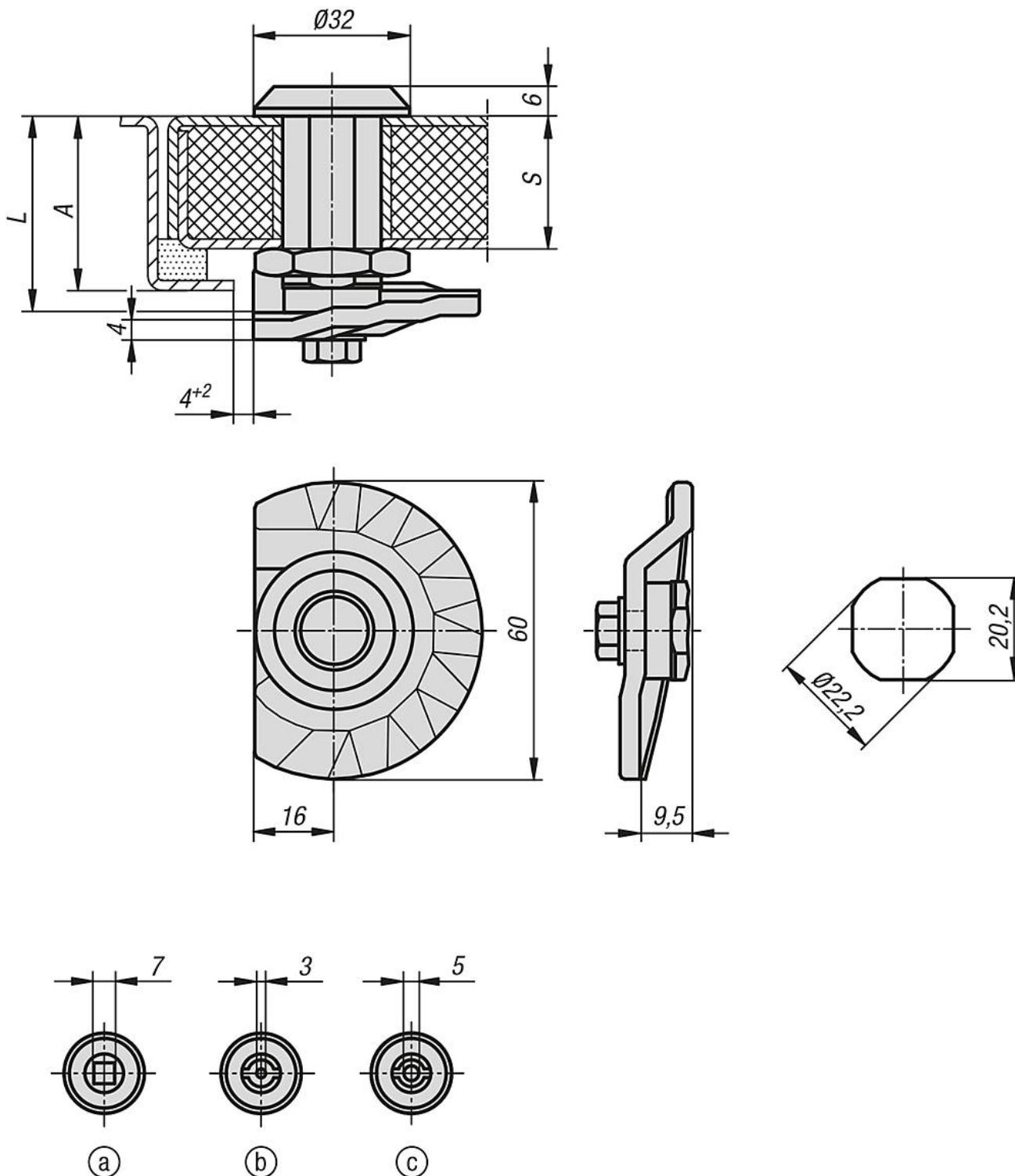
Приведение в действие:

- a) Квадратная головка, 7 мм
- b) Двойная бородка, 3 мм
- c) Двойная бородка, 5 мм

- 1) Уплотнительное кольцо
- 2) Переходник

Шпингалеты со ступенчатым выступом

Чертежи



Обзор изделий

Шпингалеты со ступенчатым выступом

Шпингалеты со ступенчатым выступом

Обзор изделий

Номер заказа	Приведение в действие	A	L	S макс.
K0527.17301	квадратная головка 7 mm	30 -9,5	30	20
K0527.17401	квадратная головка 7 mm	40 -9,5	40	30
K0527.17501	квадратная головка 7 mm	50 -9,5	50	40
K0527.17601	квадратная головка 7 mm	60 -9,5	60	50
K0527.43301	Двойная бородка 3 мм	30 -9,5	30	20
K0527.43401	Двойная бородка 3 мм	40 -9,5	40	30
K0527.43501	Двойная бородка 3 мм	50 -9,5	50	40
K0527.43601	Двойная бородка 3 мм	60 -9,5	60	50
K0527.45301	Двойная бородка 5 мм	30 -9,5	30	20
K0527.45401	Двойная бородка 5 мм	40 -9,5	40	30
K0527.45501	Двойная бородка 5 мм	50 -9,5	50	40
K0527.45601	Двойная бородка 5 мм	60 -9,5	60	50