

Ручки с накаткой

Описание товара/фотография продукта



Описание

Материал:

Ручка из термопласта, цвет черно-серый.

Втулка из латуни или нержавеющей стали 1.4305.

Резьбовой палец из стали 5.8 или нержавеющей стали 1.4305.

Исполнение:

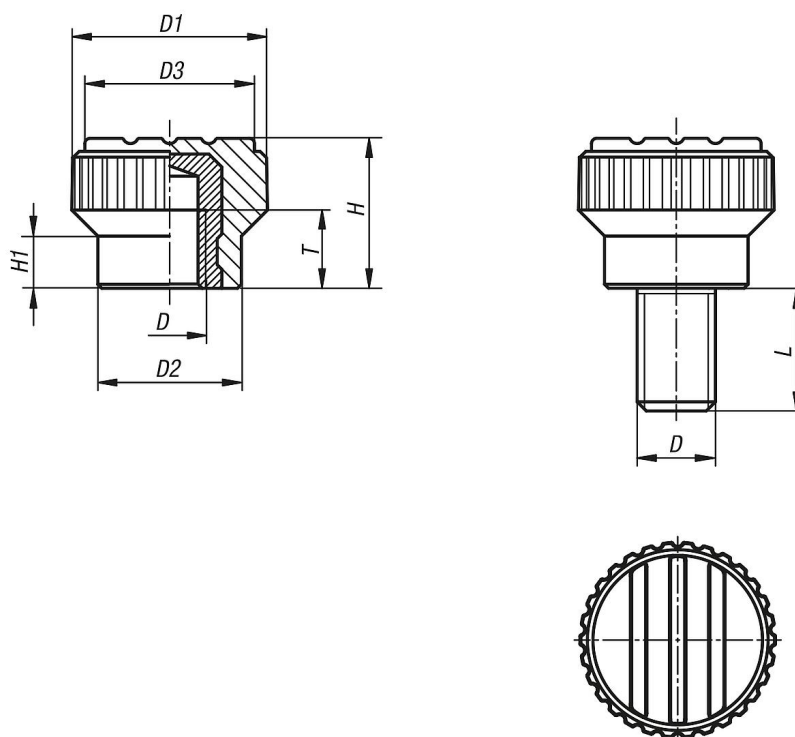
Сталь с синим пассивированием.

Нержавеющая сталь, без покрытия.

По запросу:

Другие цвета.

Чертежи



Обзор изделий

Ручки с накаткой

| Номер заказа | Вид резьбы | Материал компонента | D | D1 | D2 | D3 | H | H1 | T |
|--------------|-------------------|---------------------|----|----|----|----|------|-----|-----|
| K0110.003 | внутренняя резьба | Латунь | M3 | 15 | 11 | 13 | 11,5 | 4,3 | 4,5 |
| K0110.004 | внутренняя резьба | Латунь | M4 | 15 | 11 | 13 | 11,5 | 4,3 | 6 |
| K0110.005 | внутренняя резьба | Латунь | M5 | 15 | 11 | 13 | 11,5 | 4,3 | 6 |
| K0110.0003 | внутренняя резьба | нержавеющая сталь | M3 | 15 | 11 | 13 | 11,5 | 4,3 | 4,5 |
| K0110.0004 | внутренняя резьба | нержавеющая сталь | M4 | 15 | 11 | 13 | 11,5 | 4,3 | 6 |
| K0110.0005 | внутренняя резьба | нержавеющая сталь | M5 | 15 | 11 | 13 | 11,5 | 4,3 | 6 |
| K0110.003X8 | наружная резьба | Сталь | M3 | 15 | 11 | 13 | 11,5 | 4,3 | - |
| K0110.003X10 | наружная резьба | Сталь | M3 | 15 | 11 | 13 | 11,5 | 4,3 | - |
| K0110.003X12 | наружная резьба | Сталь | M3 | 15 | 11 | 13 | 11,5 | 4,3 | - |

Обзор изделий

| Номер заказа | Вид резьбы | Материал компонента | D | D1 | D2 | D3 | H | H1 | T |
|---------------|-----------------|---------------------|----|----|----|----|------|-----|---|
| K0110.003X15 | наружная резьба | Сталь | M3 | 15 | 11 | 13 | 11,5 | 4,3 | - |
| K0110.004X8 | наружная резьба | Сталь | M4 | 15 | 11 | 13 | 11,5 | 4,3 | - |
| K0110.004X10 | наружная резьба | Сталь | M4 | 15 | 11 | 13 | 11,5 | 4,3 | - |
| K0110.004X12 | наружная резьба | Сталь | M4 | 15 | 11 | 13 | 11,5 | 4,3 | - |
| K0110.004X15 | наружная резьба | Сталь | M4 | 15 | 11 | 13 | 11,5 | 4,3 | - |
| K0110.005X10 | наружная резьба | Сталь | M5 | 15 | 11 | 13 | 11,5 | 4,3 | - |
| K0110.005X12 | наружная резьба | Сталь | M5 | 15 | 11 | 13 | 11,5 | 4,3 | - |
| K0110.005X15 | наружная резьба | Сталь | M5 | 15 | 11 | 13 | 11,5 | 4,3 | - |
| K0110.005X20 | наружная резьба | Сталь | M5 | 15 | 11 | 13 | 11,5 | 4,3 | - |
| K0110.006X10 | наружная резьба | Сталь | M6 | 15 | 11 | 13 | 11,5 | 4,3 | - |
| K0110.006X15 | наружная резьба | Сталь | M6 | 15 | 11 | 13 | 11,5 | 4,3 | - |
| K0110.006X20 | наружная резьба | Сталь | M6 | 15 | 11 | 13 | 11,5 | 4,3 | - |
| K0110.006X25 | наружная резьба | Сталь | M6 | 15 | 11 | 13 | 11,5 | 4,3 | - |
| K0110.0003X8 | наружная резьба | нержавеющая сталь | M3 | 15 | 11 | 13 | 11,5 | 4,3 | - |
| K0110.0003X10 | наружная резьба | нержавеющая сталь | M3 | 15 | 11 | 13 | 11,5 | 4,3 | - |
| K0110.0003X12 | наружная резьба | нержавеющая сталь | M3 | 15 | 11 | 13 | 11,5 | 4,3 | - |
| K0110.0003X15 | наружная резьба | нержавеющая сталь | M3 | 15 | 11 | 13 | 11,5 | 4,3 | - |
| K0110.0004X8 | наружная резьба | нержавеющая сталь | M4 | 15 | 11 | 13 | 11,5 | 4,3 | - |
| K0110.0004X10 | наружная резьба | нержавеющая сталь | M4 | 15 | 11 | 13 | 11,5 | 4,3 | - |
| K0110.0004X12 | наружная резьба | нержавеющая сталь | M4 | 15 | 11 | 13 | 11,5 | 4,3 | - |
| K0110.0004X15 | наружная резьба | нержавеющая сталь | M4 | 15 | 11 | 13 | 11,5 | 4,3 | - |
| K0110.0005X10 | наружная резьба | нержавеющая сталь | M5 | 15 | 11 | 13 | 11,5 | 4,3 | - |
| K0110.0005X12 | наружная резьба | нержавеющая сталь | M5 | 15 | 11 | 13 | 11,5 | 4,3 | - |
| K0110.0005X15 | наружная резьба | нержавеющая сталь | M5 | 15 | 11 | 13 | 11,5 | 4,3 | - |
| K0110.0005X20 | наружная резьба | нержавеющая сталь | M5 | 15 | 11 | 13 | 11,5 | 4,3 | - |
| K0110.0006X10 | наружная резьба | нержавеющая сталь | M6 | 15 | 11 | 13 | 11,5 | 4,3 | - |
| K0110.0006X15 | наружная резьба | нержавеющая сталь | M6 | 15 | 11 | 13 | 11,5 | 4,3 | - |
| K0110.0006X20 | наружная резьба | нержавеющая сталь | M6 | 15 | 11 | 13 | 11,5 | 4,3 | - |
| K0110.0006X25 | наружная резьба | нержавеющая сталь | M6 | 15 | 11 | 13 | 11,5 | 4,3 | - |