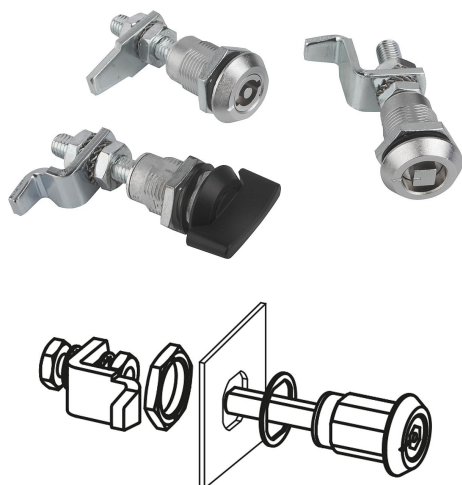


Амортизирующие шпингалеты с устанавливаемой высотой выступа

Описание товара/фотография продукта



Описание

Материал:

Корпус и пусковой механизм из литья из цинкового сплава (под давлением).
Плоское уплотнение из резины.
Выступ из стали.

Исполнение:

Корпус и пусковой механизм хромированы.
Для исполнения перекидного рычага: с черным порошковым покрытием, выступ оцинкован.

Указание:

Амортизирующие шпингалеты со ступенчатым выступом используются преимущественно в дверях и втулках, чье уплотнение требует высокого прижимного давления. Установка справа или слева. При этом запираение всегда осуществляется по часовой стрелке.

Вибростойкие, пыле- и водонепроницаемые согласно IP65.

Выступ в желаемой конструкции заказывается отдельно. Любой выступ совместим с любой втулкой.

Функции:

При вращении ручки вправо выступ поворачивается на 90° и перемещается в закрытое положение. При дальнейшем вращении на 90° выступ в резьбе принимает осевое положение, повышая прижимное давление. Ход натяжения составляет 6 мм. Одна сторона крепежной гайки выполнена в виде заземляющей гайки с зацепами. Прямоугольный выступ можно вращать против и по часовой стрелке.

Принадлежности:

Торцовый ключ K0535

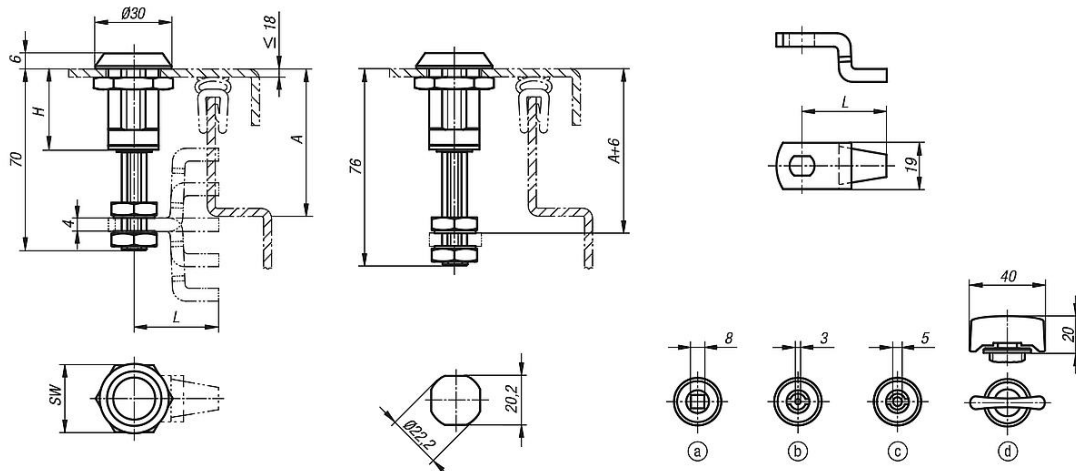
Указание на чертеже:

Приведение в действие:

- a) Квадратная головка, 8 мм
- b) Двойная бородка, 3 мм
- c) Двойная бородка, 5 мм
- d) Рукоятка

Амортизирующие шпингалеты с устанавливаемой высотой выступа

Чертежи



Обзор изделий

Амортизирующие шпингалеты с устанавливаемой высотой выступа

Номер заказа	Приведение в действие	SW	H
K0531.18321	квадратная головка 8 мм	27	32
K0531.43321	Двойная бородка 3 мм	27	32
K0531.45321	Двойная бородка 5 мм	27	32
K0531.30322	Рукоятка	27	32

Выступы для амортизирующих шпингалетов

Номер заказа	A	L
K0532.1000X590	40-59	33
K0532.1140X730	26-45 / 52-73	33
K0532.1275X860	12-32 / 68-86	33