

Зажимные рычаги, цинковый сплав, с наружной резьбой и защитным колпачком, резьбовая вставка из нержавеющей стали

Описание товара/фотография продукта



Вывод из зацепления  
путем поднятия



## Описание

### Материал:

Рукоятка из цинкового литья согласно DIN EN 12844.

Стальные части из нержавеющей стали 1.4305.

Защитный колпачок из нержавеющей стали 1.4305.

### Исполнение:

Рукоятка с полимерным покрытием

Стальные части Без покрытия.

### Указание:

Серийная поставка:

оранжевый RAL 2004

Для  $L \geq 60$  мм длина резьбы составляет 60 мм

### По запросу:

Другие варианты наружной резьбы, длина болта, цвета а так же специальное исполнение.

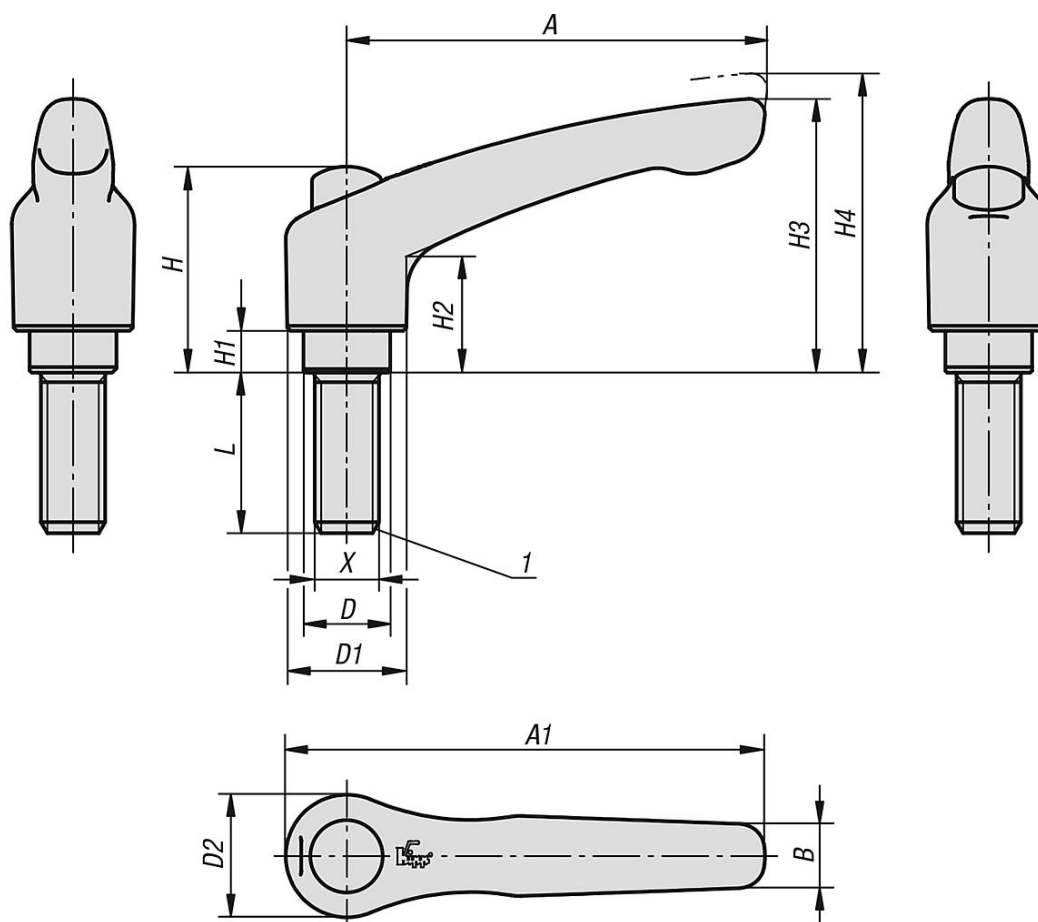
Величина „Н1“ по желанию доступна другой длины при надбавке к цене.

### Указание на чертеже:

1) Конический конец DIN EN ISO 4753

**Зажимные рычаги, цинковый сплав, с наружной резьбой и защитным колпачком, резьбовая вставка из нержавеющей стали**

Чертежи



## Обзор изделий

**Зажимной рычаг с защитным колпачком, с наружной резьбой, стальные части из нержавеющей стали**

Номер заказа	Размер	Цвет основы	X	L	D	D1	D2	B	A	A1	H	H1	H2	H3	H4	Число зубьев
K0123.92062X15	2	оранжевый чистый RAL 2004	M6	15	13,5	18,5	19	9,5	65	74,5	32	6,5	17,5	42,5	45,5	20
K0123.92062X20	2	оранжевый чистый RAL 2004	M6	20	13,5	18,5	19	9,5	65	74,5	32	6,5	17,5	42,5	45,5	20
K0123.92062X25	2	оранжевый чистый RAL 2004	M6	25	13,5	18,5	19	9,5	65	74,5	32	6,5	17,5	42,5	45,5	20
K0123.92062X30	2	оранжевый чистый RAL 2004	M6	30	13,5	18,5	19	9,5	65	74,5	32	6,5	17,5	42,5	45,5	20
K0123.92062X40	2	оранжевый чистый RAL 2004	M6	40	13,5	18,5	19	9,5	65	74,5	32	6,5	17,5	42,5	45,5	20
K0123.92062X50	2	оранжевый чистый RAL 2004	M6	50	13,5	18,5	19	9,5	65	74,5	32	6,5	17,5	42,5	45,5	20
K0123.92062X60	2	оранжевый чистый RAL 2004	M6	60	13,5	18,5	19	9,5	65	74,5	32	6,5	17,5	42,5	45,5	20
K0123.92082X15	2	оранжевый чистый RAL 2004	M8	15	13,5	18,5	19	9,5	65	74,5	32	6,5	17,5	42,5	45,5	20
K0123.92082X20	2	оранжевый чистый RAL 2004	M8	20	13,5	18,5	19	9,5	65	74,5	32	6,5	17,5	42,5	45,5	20
K0123.92082X25	2	оранжевый чистый RAL 2004	M8	25	13,5	18,5	19	9,5	65	74,5	32	6,5	17,5	42,5	45,5	20
K0123.92082X30	2	оранжевый чистый RAL 2004	M8	30	13,5	18,5	19	9,5	65	74,5	32	6,5	17,5	42,5	45,5	20
K0123.92082X40	2	оранжевый чистый RAL 2004	M8	40	13,5	18,5	19	9,5	65	74,5	32	6,5	17,5	42,5	45,5	20
K0123.92082X50	2	оранжевый чистый RAL 2004	M8	50	13,5	18,5	19	9,5	65	74,5	32	6,5	17,5	42,5	45,5	20
K0123.92082X60	2	оранжевый чистый RAL 2004	M8	60	13,5	18,5	19	9,5	65	74,5	32	6,5	17,5	42,5	45,5	20
K0123.92102X20	2	оранжевый чистый RAL 2004	M10	20	13,5	18,5	19	9,5	65	74,5	32	6,5	17,5	42,5	45,5	20
K0123.92102X25	2	оранжевый чистый RAL 2004	M10	25	13,5	18,5	19	9,5	65	74,5	32	6,5	17,5	42,5	45,5	20
K0123.92102X30	2	оранжевый чистый RAL 2004	M10	30	13,5	18,5	19	9,5	65	74,5	32	6,5	17,5	42,5	45,5	20
K0123.92102X40	2	оранжевый чистый RAL 2004	M10	40	13,5	18,5	19	9,5	65	74,5	32	6,5	17,5	42,5	45,5	20
K0123.92102X50	2	оранжевый чистый RAL 2004	M10	50	13,5	18,5	19	9,5	65	74,5	32	6,5	17,5	42,5	45,5	20
K0123.92102X60	2	оранжевый чистый RAL 2004	M10	60	13,5	18,5	19	9,5	65	74,5	32	6,5	17,5	42,5	45,5	20
K0123.93082X20	3	оранжевый чистый RAL 2004	M8	20	16	21	22	11	80	91	41,5	10	24	54,5	58,5	22

**Зажимные рычаги, цинковый сплав, с наружной резьбой и защитным колпачком, резьбовая вставка из нержавеющей стали**
**Обзор изделий**

Номер заказа	Размер	Цвет основы	X	L	D	D1	D2	B	A	A1	H	H1	H2	H3	H4	Число зубьев
K0123.93082X25	3	оранжевый чистый RAL 2004	M8	25	16	21	22	11	80	91	41,5	10	24	54,5	58,5	22
K0123.93082X30	3	оранжевый чистый RAL 2004	M8	30	16	21	22	11	80	91	41,5	10	24	54,5	58,5	22
K0123.93082X40	3	оранжевый чистый RAL 2004	M8	40	16	21	22	11	80	91	41,5	10	24	54,5	58,5	22
K0123.93082X50	3	оранжевый чистый RAL 2004	M8	50	16	21	22	11	80	91	41,5	10	24	54,5	58,5	22
K0123.93082X60	3	оранжевый чистый RAL 2004	M8	60	16	21	22	11	80	91	41,5	10	24	54,5	58,5	22
K0123.93102X20	3	оранжевый чистый RAL 2004	M10	20	16	21	22	11	80	91	41,5	10	24	54,5	58,5	22
K0123.93102X25	3	оранжевый чистый RAL 2004	M10	25	16	21	22	11	80	91	41,5	10	24	54,5	58,5	22
K0123.93102X30	3	оранжевый чистый RAL 2004	M10	30	16	21	22	11	80	91	41,5	10	24	54,5	58,5	22
K0123.93102X40	3	оранжевый чистый RAL 2004	M10	40	16	21	22	11	80	91	41,5	10	24	54,5	58,5	22
K0123.93102X50	3	оранжевый чистый RAL 2004	M10	50	16	21	22	11	80	91	41,5	10	24	54,5	58,5	22
K0123.93102X60	3	оранжевый чистый RAL 2004	M10	60	16	21	22	11	80	91	41,5	10	24	54,5	58,5	22