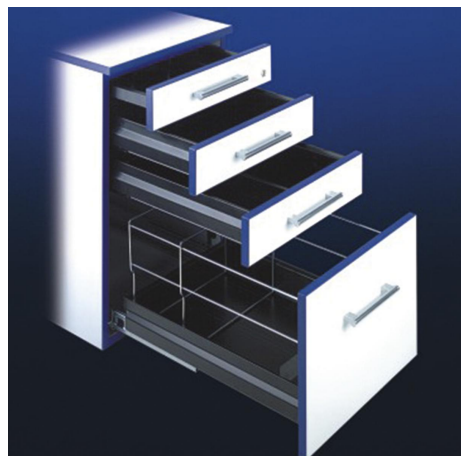


Телескопические шины, частичное выдвижение, грузоподъемность до 15 кг

Описание товара/фотография продукта



Описание

Материал:

Шины из стали.

Сепаратор шарикоподшипника из полимера.

Шары из высокоуглеродной стали.

Исполнение:

Шины оцинкованы горячим способом.

Шары, закаленные.

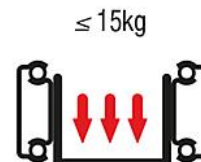
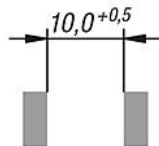
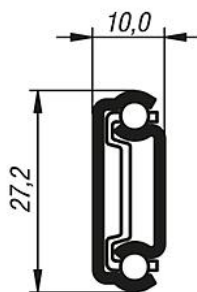
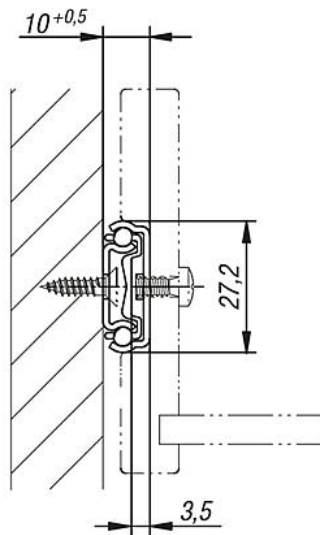
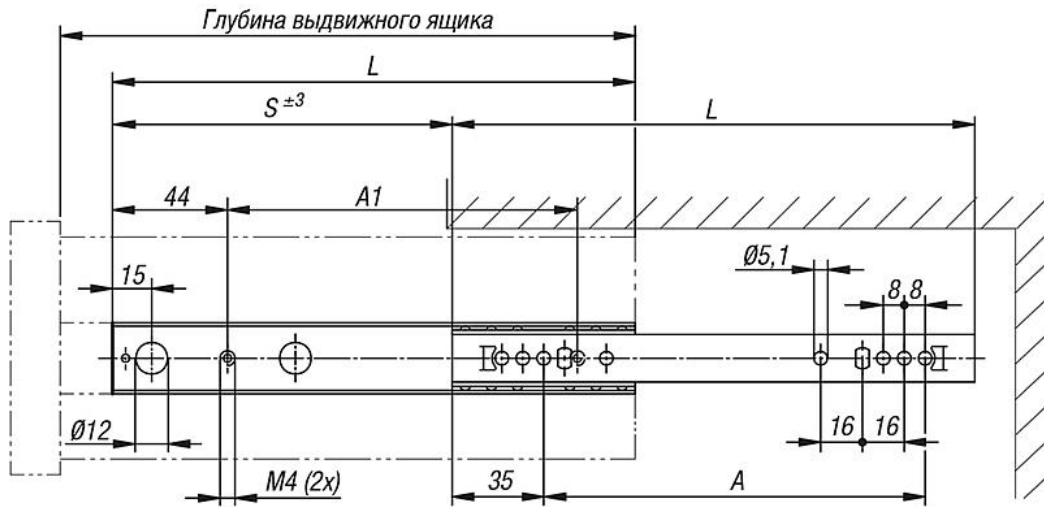
Указание:

Длина хода телескопических шин с частичным выдвижением меньше их монтажной длины. Данные шины являются экономичным решением для установки выдвигающихся ящиков или подобных предметов, не создавая большой силы трения. Динамическая грузоподъемность телескопических шин означает максимально допустимую нагрузку на вертикально установленную пару шин при полном выдвижении. Указанные значения грузоподъемности относятся к максимальному значению при 100 000 циклов. Телескопические шины выдвигаются с обеих сторон.

Обратите внимание:

Все телескопические шины протестированы в соответствии с DIN EN 15338.

Чертежи



Обзор изделий

Телескопические шины, частичное выдвижение, грузоподъемность до 15 кг

Обзор изделий

Номер заказа	A	A1	Ход S	L	Глубина выдвижного ящика от — до	Грузоподъемность для пары в кг
K0536.10406	352	330	276	406	406 - 672	15

Указание(я) к данному товару

Информация: Здесь вы найдете изделия, которые вскоре будут выведены из ассортимента, а также специальные предложения по доступным ценам.

поштучная продажа