

Приводные рукоятки из нержавеющей стали с вращающейся цилиндрической ручкой

Описание товара/фотография продукта

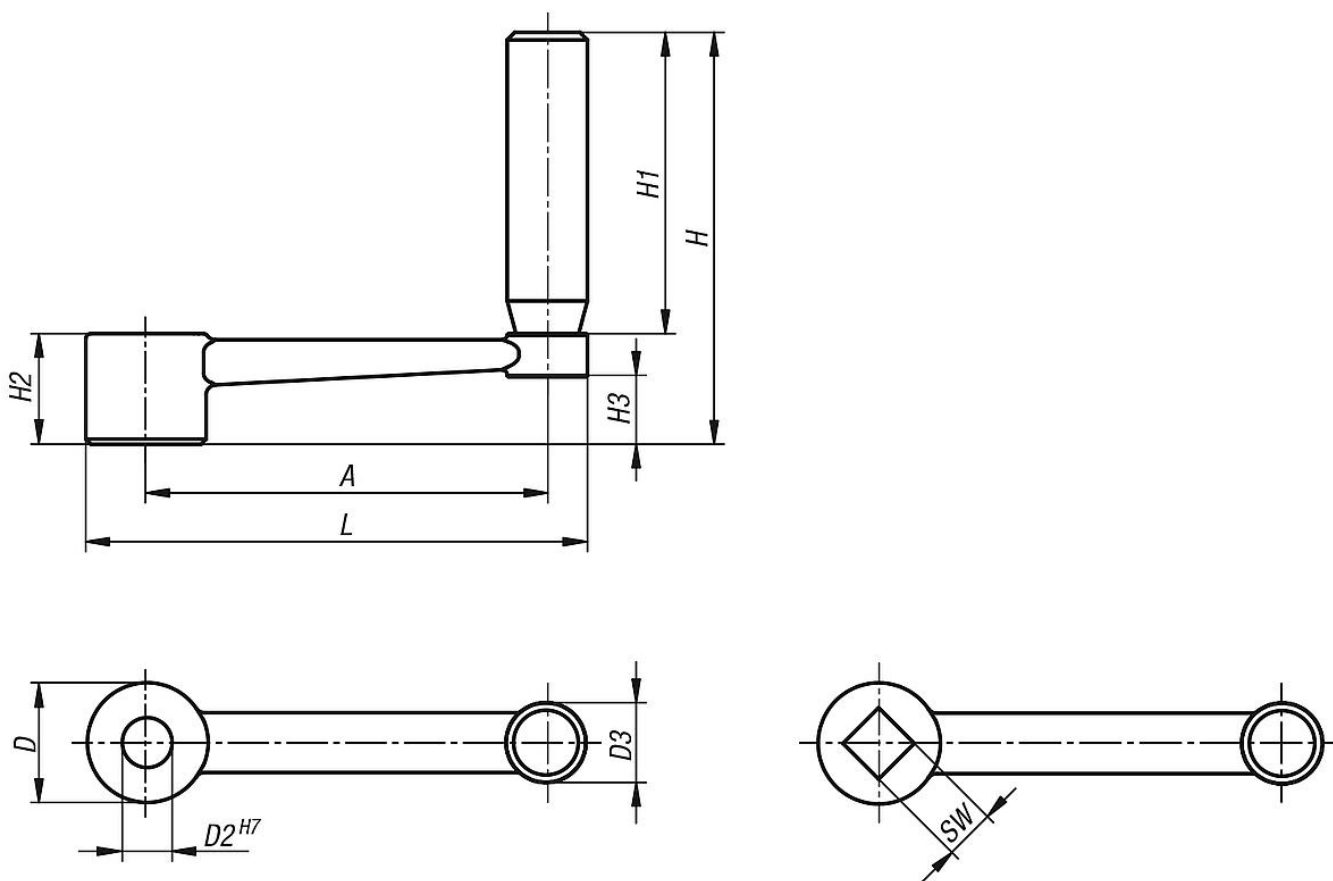


Описание

Исполнение:
Без покрытия.

Указание:
Подобно DIN 469.

Чертежи



Обзор изделий

Приводные рукоятки из нержавеющей стали с вращающейся цилиндрической ручкой

Номер заказа	Исполнение 1	Исполнение 2	A	D	D2	D3	H	H1	H2	H3	L	SW
K0999.3110	калибровое отверстие	без поперечного отверстия	80	24	10	16	82	60	22	13,4	100	-
K0999.3212	калибровое отверстие	без поперечного отверстия	100	28	12	20	98	72	26	16	124	-
K0999.3314	калибровое отверстие	без поперечного отверстия	125	30	14	26	118	90	28	15,8	153	-
K0999.3417	калибровое отверстие	без поперечного отверстия	160	34	17	26	122	90	32	19,6	190	-

Приводные рукоятки из нержавеющей стали с вращающейся цилиндрической ручкой

Обзор изделий

Номер заказа	Исполнение 1	Исполнение 2	A	D	D2	D3	H	H1	H2	H3	L	SW
K0999.4110	внутренний четырехгранник	без поперечного отверстия	80	24	-	16	82	60	22	13,4	100	10
K0999.4212	внутренний четырехгранник	без поперечного отверстия	100	28	-	20	98	72	26	16	124	12
K0999.4314	внутренний четырехгранник	без поперечного отверстия	125	30	-	26	118	90	28	15,8	153	14
K0999.4417	внутренний четырехгранник	без поперечного отверстия	160	34	-	26	122	90	32	19,6	190	17