

Фиксаторы пружинные со шлицем и шариком из нержавеющей стали

Описание товара/фотография продукта



Описание

Материал:

Гильза из пластмассы.

Шар из нержавеющей стали 1.4034.

Пружина 1.4310.

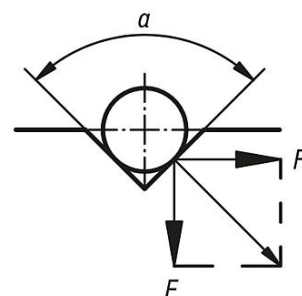
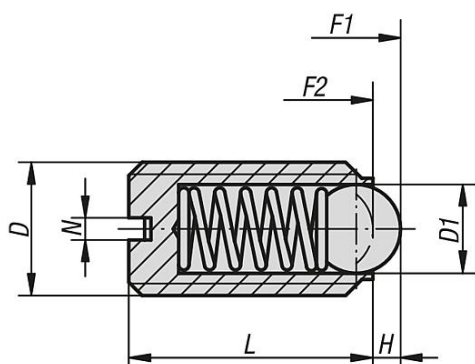
Исполнение:

Шар закаленный.

Указание:

Фиксаторы пружинные служат для индексирования и позиционирования, а также в качестве прижимных штифтов.

Чертежи



$$a = 60^\circ, F' = 1,732 \times F$$

$$a = 90^\circ, F' = F$$

$$a = 120^\circ, F' = 0,577 \times F$$

Обзор изделий

Фиксаторы пружинные со шлицем и шариком из нержавеющей стали

Номер заказа	D	D1	H	L	N	Начальная упругость F1 пригл., Н	Конечная упругость F2 пригл., Н
K0312.06	M6	3,5	1	14	1	9	13
K0312.08	M8	5	1,5	16	1,2	15	30
K0312.10	M10	6	2	19	1,6	20	40