

## Описание товара/фотография продукта

**Описание****Материал:**

Термопласт, графитово-черный.  
Втулка из латуни.

**Исполнение:**

Втулка с синим пассивированием.

**Применение:**

Чувствительные электрические или электронные детали, компоненты и устройства (элементы, чувствительные к электростатическому разряду) могут быть повреждены или даже разрушены при нахождении в зоне электростатического разряда (electrostatic discharge = ESD).

Электростатический разряд может быть вызван присутствием людей или контактом с элементами, чувствительными к электростатическому разряду (например, при изготовлении, монтаже, транспортировке и хранении и т. д.). Во избежание электростатического разряда требуется установка токоотводящих элементов вблизи электронных устройств, которые соответствуют DIN EN 61340-5-1.

Данные элементы используются в случае наличия оборудования, чувствительного к электростатическим разрядам, и защитных зон (EPA) согласно DIN EN 61340-5-1.

**Безопасность:**

Данные изделия с защитой от электростатического разряда применяются также для устройств, компонентов и защитных систем во взрывоопасных зонах.

При применении данных изделий с защитой от электростатического разряда можно избежать формирования электростатического искрового разряда и тем самым избежать возгорания газов и пыли, что может привести к взрыву в закрытых помещениях.

Для защиты персонала, который работает во взрывоопасных зонах, изготовители устройств и эксплуатирующие организации должны руководствоваться директивами ATEX.

Данные изделия с защитой от электростатического разряда проверены TÜV Süd на токоотведение.

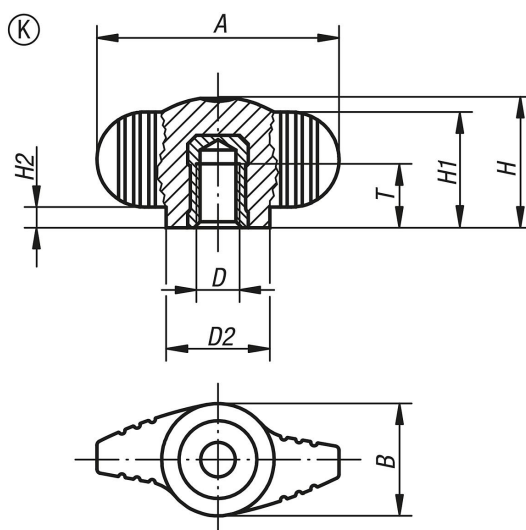
**Целевые группы:**

Изготовители устройств, которые должны соблюдать требования директивы ATEX 2014/34/EU для изделия.

Эксплуатирующие организации, которые должны соблюдать требования рабочей директивы ATEX 1999/92/EG.

Ручки «Мини-барашек», антистатические, с внутренней резьбой

Чертежи



Обзор изделий

Номер заказа	A	B	D	D2	H	H1	H2	T
K0274.1100624	28	13	M6	12	15	13,3	2,3	9