

Зажимные рычаги, пластмасса, антибактериальные, с внутренней резьбой, резьбовая вставка из нержавеющей стали

Описание товара/фотография продукта



**Вывод из зацепления
путем поднятия**



Описание

Материал:

Рукоятка цвета серого шифера из усиленной пластмассы, с зубчатым кольцом, выполненным литьем под давлением из цинкового сплава.
Металлические части из нержавеющей стали 1.4305.

Исполнение:

Нержавеющая сталь, Без покрытия.

Применение:

Антибактериальные изделия линейки KIPP MEDI grip обладают высокой эффективностью в отношении целого ряда вредоносных микроорганизмов: бактерий, грибов и других, а также полирезистентных бактерий (например, MRSA).

Микрочастицы серебра, внедренные в состав используемой пластмассы, проявляют антибактериальное действие, эффективность которого сохраняется на протяжении всего цикла жизни изделия.

Принцип действия:

ионы серебра на поверхности изделия эффективно подавляют рост вредоносных микроорганизмов, при этом отмечается постоянное сокращение численности патогенов, присутствующих на изделиях MEDI grip (проверено и подтверждено аккредитованной испытательной лабораторией).

В периоды между циклами очистки риск инфекции при контакте с данными изделиями значительно снижен.

Преимущества:

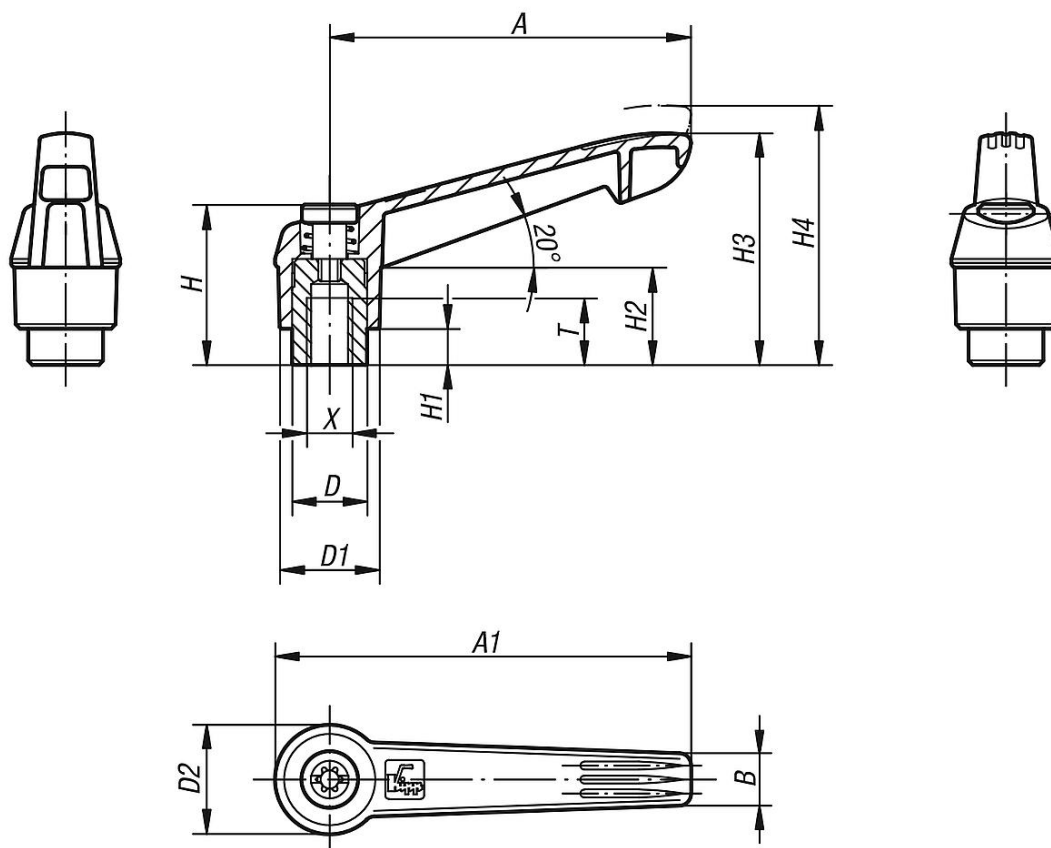
Устойчивость к влажности и очистителям (при дезинфекции), отсутствие токсичных побочных воздействий.

Применение:

Установка на станки, устройства и оборудование, а также в учреждениях, которые работают в областях с повышенными требованиями к гигиене (например, в больницах, врачебных кабинетах, реабилитационных центрах, на пищевом производстве), применение в официальных учреждениях или в учреждениях с большим количеством людей (например, в домах престарелых, детских воспитательных учреждениях).

Зажимные рычаги, пластмасса, антибактериальные, с внутренней резьбой, резьбовая вставка из нержавеющей стали

Чертежи



Обзор изделий

Номер заказа	Цвет основы	Размер	X	T	D	D1	D2	H	H1	H2	H3	H4	A	A1	B	Число зубьев
K0270.12206144	шифер серый RAL 7015	2	M6	12	13,5	18	19,5	28,5	6,5	17,5	41,5	45,5	65	75	9,5	20
K0270.12208144	шифер серый RAL 7015	2	M8	12	13,5	18	19,5	28,5	6,5	17,5	41,5	45,5	65	75	9,5	20