

## Гайки шестигранные с шаровым подпятником

### Описание товара/фотография продукта



### Описание

#### Материал:

Сталь закаленная или нержавеющая сталь A2.

#### Исполнение:

Исполнение из стали:

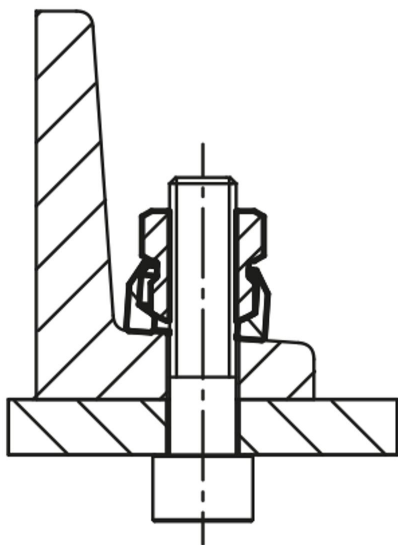
улучшенная сталь до 900 N/mm<sup>2</sup> воронёная.

Исполнение из нержавеющей стали :

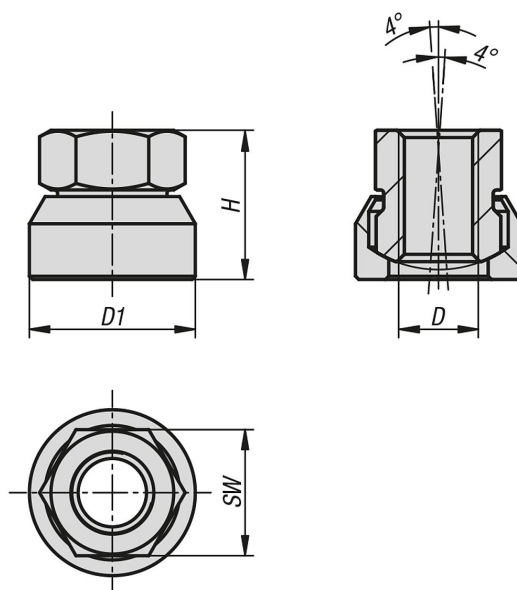
улучшенная сталь до 900 N/mm<sup>2</sup> , без покрытия.

#### Указание:

Детали с невыпадающим стопором (однокомпонентные).



### Чертежи



### Обзор изделий

## Гайки шестигранные с шаровым подпятником

## Обзор изделий

## Гайки шестигранные с шаровым подпятником

Номер заказа	Материал основы	D	D1	H	SW
K0794.08	Сталь	M8	18	15	13
K0794.10	Сталь	M10	22	18,5	17
K0794.12	Сталь	M12	25	22,5	19
K0794.16	Сталь	M16	31	29	24
K0794.808	нержавеющая сталь A2	M8	18	15	13
K0794.810	нержавеющая сталь A2	M10	22	18,5	17
K0794.812	нержавеющая сталь A2	M12	25	22,5	19
K0794.816	нержавеющая сталь A2	M16	31	29	24